

REFACCIONES
FACIO

Fácil y Rápido



CATÁLOGO DE PRODUCTOS



QUIENES SOMOS

REFACCIONES FACIO

Es una empresa dedicada a la distribución de refacciones, nacionales e importadas para frenos de aire de tractocamiones, camiones y autobuses.

MISIÓN

Hacer llegar hasta la puerta de su negocio refacciones de calidad a precio competitivo con el nivel de servicio que actualmente se requiere, asegurando que el proceso comercial resulte
FÁCIL Y RÁPIDO

VISIÓN

Cubrir el interior del país desarrollando socios comerciales, siguiendo nuestras políticas y estrategias de mercado

VALORES

Nos dirigimos con *LEALTAD, RECTITUD e INTEGRIDAD* fomentando el *RESPECTO* al ser humano y su entorno



TABLA DE CONTENIDO

ABRAZADERAS	1
BALEROS / RODAMIENTOS	2
BIRLOS / CAPUCHONES Y TUERCAS	3
BOLSAS DE AIRE	4
BUJES Y PORTA BUJES	5
CÁMARAS Y SUS COMPONENTES	8
CONEXIONES	11
CRUCETAS	12
FILTROS	14
GAVILANES	14
JUNTAS DE CUERO PARA TAPA Y FLECHA	15
MANGUERAS / TUBING	16
MANITAS DE ACOPLA	18
MATRACAS	19
PARTES ELÉCTRICAS	20
REPUESTOS PARA COMPRESOR	22
REPUESTOS PARA VÁLVULA	26
RESORTES	32
RETENES	36
RODILLOS, CARRETES, CARRETILLAS Y PERNOS	38
RONDANAS DE AJUSTE	41
SEGUROS	43
SOPORTES DE CARDAN	47
SUJECIÓN DE CARGA Y SEGURIDAD	48
TAPAS	50
TUERCAS	52
VÁLVULAS DE CONTROL	56
VÁLVULAS DE DESCARGA RÁPIDA	57
VÁLVULAS DE DRENADO	57
VÁLVULAS DE JALÓN PARA CORNETA	58
VÁLVULAS DE PROTECCIÓN	58
VÁLVULAS DE FRENO DE RESORTE	59
VÁLVULAS DE PIE	59
VÁLVULAS DE RELEVO	60
VÁLVULAS DE RETENCIÓN	61
VÁLVULAS DE SUSPENSIÓN - NIVELADORAS	62
VÁLVULAS DE TRANSMISIÓN - SELECTORAS	64
GOBERNADORES	65
CARTUCHOS PARA SECADOR DE AIRE	65
CILINDROS PARA CLUTCH	66
VARIOS	66
ZAPATAS, BLOCK Y REMACHES	67

BOLSAS DE AIRE GOODYEAR

www.facio.mx/prod/bolsas/bolsas.html

**FILTROS DE AIRE AUTOMOTRIZ Y DE
SERVICIO PESADO**

www.facio.mx/prod/filtros/Filtros.html



ABRAZADERAS PARA TURBO	
CLAVE	DESCRIPCIÓN
RF-AT200C	ABRAZADERA TURBO 2" CUMMINS M B
RF-AT225P	ABRAZADERA TURBO 2 1/4" PLATA PERKINS
RF-AT250P	ABRAZADERA TURBO 2 1/2" PLATA PERKINS
RF-AT250C	ABRAZADERA TURBO 2 1/2" CUMMINS M B
RF-AT275C	ABRAZADERA TURBO 2 3/4" CUMMINS M B
RF-AT300C	ABRAZADERA TURBO 3" CUMMINS M B
RF-AT300D	ABRAZADERA TURBO 3" DINA GMC CUMMINS V53 V903
RF-AT300G	ABRAZADERA TURBO 3" GMC DETROIT CANAL ANGOSTO
RF-AT350G	ABRAZADERA TURBO 3 1/2" GMC DETROIT
RF-AT375D	ABRAZADERA TURBO 3 3/4" DINA
RF-AT400A	ABRAZADERA TURBO 4" 694
RF-AT400D	ABRAZADERA TURBO 4" DINA CANAL ANCHO
RF-AT400G	ABRAZADERA TURBO 4" GMC DETROIT NAVISTAR
RF-AT450C	ABRAZADERA TURBO 4 1/2" CUMMINS 693 GMC
RF-AT450D	ABRAZADERA TURBO 4 1/2" DINA CANAL ANCHO
RF-AT450G	ABRAZADERA TURBO 4 1/2" GMC
RF-AT475A	ABRAZADERA TURBO 4 3/4"
RF-AT487G	ABRAZADERA TURBO 4 7/8" GMC CUERNO
RF-AT500C	ABRAZADERA TURBO 5" CUMMINS 335 350 400 N14
RF-AT500G	ABRAZADERA TURBO 5" 692 GMC
RF-AT550N	ABRAZADERA TURBO 5 1/2" NAVISTAR
RF-AT600N	ABRAZADERA TURBO 6" NAVISTAR
ABRAZADERAS DE CINCHO	
CLAVE	DESCRIPCIÓN
RF-AE300	ABRAZADERA DE CINCHO ESCALONADA 3"
RF-AE400	ABRAZADERA DE CINCHO ESCALONADA 4"
RF-AE500	ABRAZADERA DE CINCHO ESCALONADA 5"
RF-AE600	ABRAZADERA DE CINCHO ESCALONADA 6"
RF-AL300	ABRAZADERA DE CINCHO LISA 3"
RF-AL400	ABRAZADERA DE CINCHO LISA 4"
RF-AL500	ABRAZADERA DE CINCHO LISA 5"
RF-AL600	ABRAZADERA DE CINCHO LISA 6"

ABRAZADERAS DE CINCHO TIPO AMERICANO	
CLAVE	DESCRIPCIÓN
RF-AE300A	ABRAZADERA DE CINCHO ESCALONADA T A 3"
RF-AE400A	ABRAZADERA DE CINCHO ESCALONADA T A 4"
RF-AE500A	ABRAZADERA DE CINCHO ESCALONADA T A 5"
RF-AL300A	ABRAZADERA DE CINCHO LISA T A 3"
RF-AL400A	ABRAZADERA DE CINCHO LISA T A 4"
RF-AL500A	ABRAZADERA DE CINCHO LISA T A 5"
ABRAZADERAS PARA MANGUERA	
CLAVE	DESCRIPCIÓN
RF-AM200	ABRAZADERA PARA MANGUERA 2"
RF-AM250	ABRAZADERA PARA MANGUERA 2 1/2"
RF-AM300	ABRAZADERA PARA MANGUERA 3"
RF-AM350	ABRAZADERA PARA MANGUERA 3 1/2"
RF-AM400	ABRAZADERA PARA MANGUERA 4"
RF-AM450	ABRAZADERA PARA MANGUERA 4 1/2"
RF-AM500	ABRAZADERA PARA MANGUERA 5"
RF-AM550	ABRAZADERA PARA MANGUERA 5 1/2"
RF-AM600	ABRAZADERA PARA MANGUERA 6"
RF-AM650	ABRAZADERA PARA MANGUERA 6 1/2"
RF-AM700	ABRAZADERA PARA MANGUERA 7"
RF-AM750	ABRAZADERA PARA MANGUERA 7 1/2"
RF-AM800	ABRAZADERA PARA MANGUERA 8"
RF-AM850	ABRAZADERA PARA MANGUERA 8 1/2"
RF-AM900	ABRAZADERA PARA MANGUERA 9"
RF-AM950	ABRAZADERA PARA MANGUERA 9 1/2"
RF-AM1000	ABRAZADERA PARA MANGUERA 10"
RF-AM1050	ABRAZADERA PARA MANGUERA 10 1/2"
RF-AM1100	ABRAZADERA PARA MANGUERA 11"
RF-AM1150	ABRAZADERA PARA MANGUERA 11 1/2"
RF-AM1200	ABRAZADERA PARA MANGUERA 12"
RF-AM1275	ABRAZADERA PARA MANGUERA 12 3/4"
RF-AM1400	ABRAZADERA PARA MANGUERA 14"
RF-RA1434	RESORTE PARA ABRAZADERA

FÁCIL
Y
RÁPIDO ...



BALEROS
-
RODAMIENTOS

TIMKEN



RODAMIENTOS CÓNICOS

RODAMIENTOS DE BOLAS

CLAVE	DESCRIPCIÓN	CONO	TAZA
TK-SET401	SET 401	580	572
TK-SET402	SET 402	582	572
TK-SET403	SET 403	594A	592A
TK-SET404	SET 404	598A	592A
TK-SET405	SET 405	663	653
TK-SET406	SET 406	3782	3720
TK-SET407	SET 407	28682	28622
TK-SET408	SET 408	39590	39520
TK-SET409	SET 409	45280	45220
TK-SET410	SET 410	45284	45220
TK-SET411	SET 411	47686	47620
TK-SET412	SET 412	HM212047	HM212011
TK-SET413	SET 413	HM212049	HM212011
TK-SET414	SET 414	HM218248	HM218210
TK-SET415	SET 415	HM518445	HM518410
TK-SET416	SET 416	45291	45220
TK-SET417	SET 417	47890	47820
TK-SET418	SET 418	H715334	H715311
TK-SET419	SET 419	H715343	H715311
TK-SET420	SET 420	H715345	H715311
TK-SET421	SET 421	HM516449A	HM516410
TK-SET422	SET 422	HM516449C	HM516410
TK-SET423	SET 423	6461A	6420
TK-SET424	SET 424	555-S	552A
TK-SET425	SET 425	567	563
TK-SET426	SET 426	47679	47620

CLAVE	DESCRIPCIÓN
AMB-6082RS	BALERO DE BOLAS 608
AMB-62002RS	BALERO DE BOLAS 6200
AMB-6200ZZ	BALERO DE BOLAS 6200
AMB-62022RS	BALERO DE BOLAS 6202
AMB-62032RS	BALERO DE BOLAS 6203
AMB-62032RS1/2	BALERO DE BOLAS 6203 1/2
AMB-62042RS	BALERO DE BOLAS 6204
AMB-62052RS	BALERO DE BOLAS 6205
AMB-6205-12RS	BALERO DE BOLAS 6205-1
AMB-62062RS	BALERO DE BOLAS 6206
AMB-62072RS	BALERO DE BOLAS 6207
AMB-62092RS	BALERO DE BOLAS 6209
AMB-63042RS	BALERO DE BOLAS 6304
AMB-63052RS	BALERO DE BOLAS 6305
AMB-63062RS	BALERO DE BOLAS 6306

CONOS Y TAZAS TAMBIÉN DISPONIBLES POR SEPARADO

CAPUCHONES Y TUERCAS

CLAVE	DESCRIPCIÓN	EQUIVALENTE
RF-CIT	CAPUCHÓN IZQUIERDO TROPICALIZADO	
RF-CIN	CAPUCHÓN IZQUIERDO NEGRO	
RF-CINL	CAPUCHÓN IZQUIERDO NEGRO LARGO	
RF-CDT	CAPUCHÓN DERECHO TROPICALIZADO	
RF-CDN	CAPUCHÓN DERECHO NEGRO	
RF-CDNL	CAPUCHÓN DERECHO NEGRO LARGO	
RF-TIT	TUERCA CAPUCHÓN IZQUIERDO TROP.	
RF-TIN	TUERCA CAPUCHÓN IZQUIERDO NEGRA	
RF-TDT	TUERCA CAPUCHÓN DERECHO TROP.	
RF-TDN	TUERCA CAPUCHÓN DERECHO NEGRA	

BIRLOS UNIMOUNT 22 MILÍMETROS

CLAVE	DESCRIPCIÓN	EQUIVALENTE
SM-M22H3330	TUERCA UNIMOUNT M22	
SM-M22095F	BIRLO UNIMOUNT M22 * 095 * 0.938	9740R
SM-M22100D	BIRLO UNIMOUNT M22 * 100 * 1.000	9709
SM-M22100H	BIRLO UNIMOUNT M22 * 100 * 1.000 HOMBRO	9058
SM-M22106F	BIRLO UNIMOUNT M22 * 106 * 0.938	9740A
SM-M22106H	BIRLO UNIMOUNT M22 * 106 * 1.000	9065
SM-M22113.5F	BIRLO UNIMOUNT M22 * 113.5 * 0.938	9741
SM-M22121CP	BIRLO UNIMOUNT M22 * 121* 1.000 CARA PLANA	50-109
SM-M22130D	BIRLO UNIMOUNT M22 * 130 * 1.000	9711

BIRLOS 3/4

CLAVE	DESCRIPCIÓN	EQUIVALENTE
SM-BTM03590D	BIRLO TOPE 3/4 * 3590 DER.	2011
SM-BTM03590I	BIRLO TOPE 3/4 * 3590 IZQ.	2012
SM-BTM03950D	BIRLO TOPE 3/4 * 3950 DER.	5041
SM-BTM03950I	BIRLO TOPE 3/4 * 3950 IZQ.	5042
SM-BTM03590D	BIRLO TOPE MOLETEADO 3/4 * 3590 DER.	5145
SM-BTM03590I	BIRLO TOPE MOLETEADO 3/4 * 3590 IZQ.	5146
SM-BM02750D	BIRLO MAZA MOLETEADO 3/4 * 2750 DER.	5043
SM-BM02750I	BIRLO MAZA MOLETEADO 3/4 * 2750 IZQ.	5044
SM-BM02880D	BIRLO MAZA MOLETEADO 3/4 * 2880 DER.	5139
SM-BM02880I	BIRLO MAZA MOLETEADO 3/4 * 2880 IZQ.	5140
SM-BM02880ED	BIRLO MAZA MOLETEADO 3/4 * 2880 E DER.	5139E
SM-BM02880EI	BIRLO MAZA MOLETEADO 3/4 * 2880 E IZQ.	5140E
SM-BM03120D	BIRLO MAZA MOLETEADO 3/4 * 3120 DER.	5139A
SM-BM03120I	BIRLO MAZA MOLETEADO 3/4 * 3120 IZQ.	5140A
SM-BM03120ED	BIRLO MAZA MOLETEADO 3/4 * 3120 DER.	***
SM-BM03120EI	BIRLO MAZA MOLETEADO 3/4 * 3120 IZQ.	***
SM-BM03187D	BIRLO MAZA MOLETEADO 3/4 * 3187 DER.	8136N
SM-BM03187I	BIRLO MAZA MOLETEADO 3/4 * 3187 IZQ.	8137N
SM-BM03281D	BIRLO MAZA MOLETEADO 3/4 * 3281 DER.	5101
SM-BM03281I	BIRLO MAZA MOLETEADO 3/4 * 3281 IZQ.	5102
SM-BM03406D	BIRLO MAZA MOLETEADO 3/4 * 3406 DER.	50-335
SM-BM03406I	BIRLO MAZA MOLETEADO 3/4 * 3406 IZQ.	50-336
SM-BM03460D	BIRLO MAZA MOLETEADO 3/4 * 3460 DER.	5139AE
SM-BM03460I	BIRLO MAZA MOLETEADO 3/4 * 3460 IZQ.	5140AE
SM-BM03500D	BIRLO MAZA MOLETEADO 3/4 * 3500 DER.	5101A
SM-BM03500I	BIRLO MAZA MOLETEADO 3/4 * 3500 IZQ.	5102A
SM-BM03825D	BIRLO MAZA MOLETEADO 3/4 * 3825 DER.	5149E
SM-BM03825I	BIRLO MAZA MOLETEADO 3/4 * 3825 IZQ.	5150E
SM-BML03125D	BIRLO MAZA MOLETEADO LARGO 3/4 * 3125 DER.	8105N
SM-BML03125I	BIRLO MAZA MOLETEADO LARGO 3/4 * 3125 IZQ.	8106N
SM-BML03500D	BIRLO MAZA MOLETEADO LARGO 3/4 * 3500 DER.	8107N
SM-BML03500I	BIRLO MAZA MOLETEADO LARGO 3/4 * 3500 IZQ.	8108N

FÁCIL
Y
RÁPIDO ...



BOLSAS DE AIRE
AIR SPRING

TENEMOS DISPONIBLES BOLSAS DE AIRE
DE DISTINTOS TIPOS, PARA DIFERENTES APLICACIONES Y EN VARIAS MARCAS

Para solicitar una bolsa de aire es necesario identificarla plenamente.
Algunos modelos parecen ser los mismos o tener pequeñas diferencias
sin embargo, la diferencia en su funcionamiento y rendimiento puede ser muy representativa.

SU VENDEDOR PUEDE AYUDARLE A IDENTIFICAR LA BOLSA QUE REQUIERA



PARA MAYOR INFORMACIÓN DE ESTOS PRODUCTOS
PUEDE VISITAR LA SIGUIENTE PAGINA

www.goodyarep.com.mx

[catalogo de bolsas de aire goodyear](#)



PARA MAYOR INFORMACIÓN DE ESTOS PRODUCTOS
PUEDE VISITAR LA SIGUIENTE PAGINA

www.contitech.com.mx



**CLAVE
ACP-1037**

DESCRIPCIÓN
BUJE CÓNICO
INTERIOR 1 1/4" EXTERIOR 2 3/16"
LARGO 2 3/8"

APLICACIÓN
PARA TENSOR



**CLAVE
RF-E5512**

DESCRIPCIÓN
BUJE NYLATRON
INTERIOR 1 1/2" EXTERIOR 1 7/8"
LARGO 1 3/16"

EQUIVALENCIA
EUCLID® E-5512
LELAND® L-3029
SIRCO® B8600A



**CLAVE
ACP-1038**

DESCRIPCIÓN
BUJE CÓNICO
INTERIOR 2" EXTERIOR 3 1/2"
LARGO 4 3/8"

APLICACIÓN
PARA BALANCÍN



**CLAVE
RF-266**

DESCRIPCIÓN
BUJE RECTO DOBLE LIGA
INTERIOR 1 1/2" EXTERIOR 2"
LARGO 2"

EQUIVALENCIA



**CLAVE
ACP-6914K**

DESCRIPCIÓN
KIT DE BUJE TRIFUNCIONAL
INTERIOR 1 1/4" EXTERIOR 5 15/16"
LARGO 6 3/4"

APLICACIÓN



**CLAVE
RF-266E**

DESCRIPCIÓN
BUJE RECTO DOBLE LIGA
INTERIOR 1 5/8" EXTERIOR 2"
LARGO 2"

EQUIVALENCIA



**CLAVE
RF-166**

DESCRIPCIÓN
BUJE
INTERIOR 1 1/2" EXTERIOR 1 7/8"
LARGO 1 1/4"

EQUIVALENCIA
EUCLID® E-536
EUCLID® E-5512
LELAND® L-166



**CLAVE
RF-266A**

DESCRIPCIÓN
BUJE BOLA DOBLE LIGA
INTERIOR 1 1/2" EXTERIOR 2 1/2"
LARGO 1 1/2"

EQUIVALENCIA
EUCLID® E-2517
LELAND® L-1711
SIRCO® B8699



**CLAVE
RF-E536**

DESCRIPCIÓN
BUJE NYLON
INTERIOR 1 1/2" EXTERIOR 1 7/8"
LARGO 1 1/4"

EQUIVALENCIA
EUCLID® E-536
LELAND® L-166
SIRCO® B8600



**CLAVE
RF-266AA**

DESCRIPCIÓN
BUJE BOLA DOBLE LIGA
INTERIOR 1 5/8" EXTERIOR 2 1/2"
LARGO 1 1/2"

EQUIVALENCIA
EUCLID® E-1577A
LELAND® L-1191
SIRCO® B8624

FÁCIL
Y
RÁPIDO ...



BUJES
Y
PORTA BUJES



CLAVE
RF-L1307

DESCRIPCIÓN
KIT DE BUJE BOLA Y LIGAS
INTERIOR 1 1/2" EXTERIOR 2 1/8"
LARGO 1"

EQUIVALENCIA
LELAND® L-1307



CLAVE
RF-366

DESCRIPCIÓN
BUJE TIPO REMOSA
INTERIOR 1 1/2" EXTERIOR 1 47/64
LARGO 2"

EQUIVALENCIA



CLAVE
RF-E2361
RF-1730

DESCRIPCIÓN
BUJE BOLA
INTERIOR 1 1/2" EXTERIOR 2 1/8"
LARGO 1"

EQUIVALENCIA
EUCLID® E-2361
LELAND® L-1730
SIRCO® B8636



CLAVE
RF-167E

DESCRIPCIÓN
BUJE
INTERIOR 1 5/8" EXTERIOR 2 7/8"
LARGO 2 1/2"

EQUIVALENCIA
EUCLID® E-1571
LELAND® L-898
SIRCO® B8623



CLAVE
RF-10104

DESCRIPCIÓN
LIGA GRUESA
PARA BUJE DE 1 1/2"

EQUIVALENCIA
LELAND® L-1729



CLAVE
RF-896A

DESCRIPCIÓN
BUJE TIPO CORONA
INTERIOR 1 5/8" EXTERIOR 2"
LARGO 7/8"

EQUIVALENCIA
EUCLID® E-1567
LELAND® L-896
SIRCO® B8620



CLAVE
RF-1730A

DESCRIPCIÓN
BUJE BOLA
INTERIOR 1 5/8" EXTERIOR 2 1/8"
LARGO 1"

EQUIVALENCIA



CLAVE
RF-E920

DESCRIPCIÓN
BUJE METÁLICO
INTERIOR 1 1/4" EXTERIOR 1 3/8"
LARGO 1 15/32"

EQUIVALENCIA
EUCLID® E-920
LELAND® L-594
SIRCO® B495



CLAVE
RF-2382

DESCRIPCIÓN
BUJE RECTO
INTERIOR 1 5/8" EXTERIOR 2"
LARGO 1 3/16"

EQUIVALENCIA
EUCLID® E-2690A
LELAND® L-2382
SIRCO® B8698



CLAVE
RF-1893S

DESCRIPCIÓN
BUJE METÁLICO
INTERIOR 1 1/4" EXTERIOR 1 3/8"
LARGO 1 15/32"

EQUIVALENCIA
EUCLID® E-1893S
LELAND® L-888
SIRCO® B888S



**CLAVE
RF-E2291**

DESCRIPCIÓN
KIT DE BUJE
INTERIOR 1 1/2" EXTERIOR 1 7/8"
LARGO 1 5/16"

EQUIVALENCIA
EUCLID® E-2291
LELAND® L-891
SIRCO® B8660



**CLAVE
RF-E2670**

DESCRIPCIÓN
KIT DE BUJE
INTERIOR 1 5/8" EXTERIOR 2"
LARGO 1 5/16"

EQUIVALENCIA
EUCLID® E-2670
LELAND® L-1305
SIRCO® B8661



**CLAVE
RF-2104**

DESCRIPCIÓN
PORTA BUJE 1 1/2"
PARA FRENO DE 16 1/2"

EQUIVALENCIA
EUCLID® E-2104
LELAND® L-1198
SIRCO® B8714



**CLAVE
RF-1318A**

DESCRIPCIÓN
PORTA BUJE 1 1/2"
PARA EJE DE REMOLQUE
MERITOR®

EQUIVALENCIA
EUCLID® E-1318A/HD
LELAND® L-2854
SIRCO® B8696 O B8696HD



**CLAVE
DP-E9079HD**

DESCRIPCIÓN
KIT DE REPARACIÓN
DE GAVILÁN
16 1/2" Q / Q-PLUS

EQUIVALENCIA
EUCLID® E-9079HD
LELAND® K-363
SIRCO® B8773M

FÁCIL
Y
RÁPIDO ...



CÁMARA
Y SUS
COMPONENTES



CLAVE
RF-CT16

DESCRIPCIÓN
CÁMARA TIPO 16



CLAVE
RF-DT16

DESCRIPCIÓN
DIAFRAGMA
TIPO 16

APLICACIÓN
CÁMARA TIPO 16



CLAVE
RF-CT20

DESCRIPCIÓN
CÁMARA TIPO 20



CLAVE
RF-DT20

DESCRIPCIÓN
DIAFRAGMA
TIPO 20

APLICACIÓN
CÁMARA TIPO 20



CLAVE
RF-CT24
ACP-CS24

DESCRIPCIÓN
CÁMARA TIPO 24



CLAVE
RF-DT24

DESCRIPCIÓN
DIAFRAGMA
TIPO 24

APLICACIÓN
CÁMARA TIPO 24



CLAVE
ACP-10550S

DESCRIPCIÓN
CÁMARA TIPO 30
SENCILLA
(NEGRA)



CLAVE
RF-DT30
ACP-234101

DESCRIPCIÓN
DIAFRAGMA
TIPO 30

APLICACIÓN
CÁMARA TIPO 30



CLAVE
ACP-3030DAB
(NEGRA)

CLAVE
ACP-3030DAG
(TROPICALIZADA)

DESCRIPCIÓN
CÁMARA TIPO 30
DOBLE ABRAZADERA



**HORQUILLA
PARA CÁMARA**

CLAVE **MEDIDA**

RF-9136 C 1/2" - P 1/2"

RF-9137 C 5/8" - P 1/2"

RF-9138 C 5/8" - P 5/8"



**PERNO PARA
HORQUILLA**

CLAVE	MEDIDA
RF-PH013	1/2"
RF-PH016	5/8"



**CLAVE
RF-10109**

**DESCRIPCIÓN
REPUESTO**

**APLICACIÓN
CUERPO MEDIO TIPO 30**



**CLAVE
RF-9139**

**DESCRIPCIÓN
HORQUILLA PARA
MATRACA AUTOAJUSTABLE**

APLICACIÓN



**CLAVE
RF-10110**

**DESCRIPCIÓN
REPUESTO**

**APLICACIÓN
CUERPO MEDIO TIPO 30
DOBLE LIGA**



**CLAVE
RF-10106**

**DESCRIPCIÓN
LIGA DELGADA**

**APLICACIÓN
CUERPO MEDIO TIPO 30**



**CLAVE
RF-10111**

**DESCRIPCIÓN
BARRA DE ALUMINIO**

**APLICACIÓN
CUERPO MEDIO TIPO 30**



**CLAVE
RF-10107**

**DESCRIPCIÓN
LIGA GRUESA**

**APLICACIÓN
CUERPO MEDIO TIPO 30**



**CLAVE
RF-TC0616**

**DESCRIPCIÓN
TORNILLO CÓNICO**


**APLICACIÓN
BARRA DE ALUMINIO**



**CLAVE
RF-10108**

**DESCRIPCIÓN
REPUESTO MENOR**

**APLICACIÓN
CUERPO MEDIO TIPO 30**



**CLAVE
RF-RPT30**

**DESCRIPCIÓN
RESORTE DE PODER**

**APLICACIÓN
CÁMARA TIPO 30/30**



CLAVE
RF-12200

DESCRIPCIÓN
RESORTE DE REGRESO

APLICACIÓN
CÁMARA TIPO 16



CLAVE
RF-TC50956

DESCRIPCIÓN
TORNILLO CON TUERCA
Y RONDANA DE PRESIÓN

APLICACIÓN
ABRAZADERA TIPO
16, 20, 24 Y 30



CLAVE
RF-12201

DESCRIPCIÓN
RESORTE DE REGRESO
CORTO

APLICACIÓN
CÁMARA TIPO 30



CLAVE
RF-1600R

DESCRIPCIÓN
CUERPO MEDIO
3/8 - 3/8

APLICACIÓN
CÁMARA TIPO 30



CLAVE
RF-12202

DESCRIPCIÓN
RESORTE DE REGRESO
LARGO

APLICACIÓN
CÁMARA TIPO 30



CLAVE
RF-1600RE

DESCRIPCIÓN
CUERPO MEDIO
ENSAMBLADO
3/8 - 3/8

APLICACIÓN
CÁMARA TIPO 30



VÁSTAGOS

CLAVE	DESCRIPCIÓN
RF-VT16L	T-16 LARGO 8"
RF-VT20L	T-20 LARGO 11"
RF-VT24L	T-24 LARGO 11"
RF-VT30C	T-30 CORTO 5 1/2"
RF-VT30L	T-30 LARGO 11"



CLAVE
RF-17953

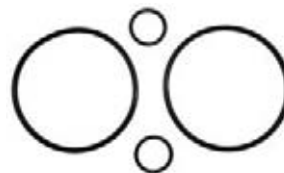
DESCRIPCIÓN
TORNILLO DE LIBERACIÓN
CUERDA ACME

APLICACIÓN
CÁMARA TIPO 30



**JUEGO DE ABRAZADERAS
CON TORNILLOS**

CLAVE	DESCRIPCIÓN
RF-AT16	TIPO 16
RF-AT20	TIPO 20
RF-AT24	TIPO 24
RF-AT30	TIPO 30



CLAVE
RF-10117

DESCRIPCIÓN
REPUESTO PARA
MAXIBRAKE

Es necesario identificar que tipo de conexión se debe usar en cada aplicación

Los distintos tipos de conexiones no son compatibles entre si



Algunos tipos de conexiones son

- Abocinado 45°
- Abocinado 45° invertido
- Reusables para freno de aire
- Tubo de cobre
- Tubing de nylon
- Compresión
- Poly
- Push In
- Tubería rosca NPT
- Válvulas y grifos

Los conexiones se pueden encontrar en materiales como

- Latón**
- PBT o Plástico**
- Acero**

PULGADAS	NUMERO
1/16	01
1/8	02
3/16	03
1/4	04
5/16	05
3/8	06
1/2	08
5/8	10
3/4	12



CLAVE
ACP-155

DESCRIPCIÓN
CRUCETA NUMERO
5 155 X



CLAVE
ACP-438

DESCRIPCIÓN
CRUCETA NUMERO
5 438 X - 5 674 X

MIXTA (279)



CLAVE
ACP-160

DESCRIPCIÓN
CRUCETA NUMERO
5 160 X



CLAVE
ACP-280

DESCRIPCIÓN
CRUCETA NUMERO
5 280 X



CLAVE
ACP-170

DESCRIPCIÓN
CRUCETA NUMERO
5 170 X



CLAVE
ACP-515

DESCRIPCIÓN
CRUCETA NUMERO
5 515 X

MIXTA (280)



CLAVE
ACP-188

DESCRIPCIÓN
CRUCETA NUMERO
5 188 X



CLAVE
ACP-281

DESCRIPCIÓN
CRUCETA NUMERO
5 281 X



CLAVE
ACP-279

DESCRIPCIÓN
CRUCETA NUMERO
5 279 X



CLAVE
ACP-510

DESCRIPCIÓN
CRUCETA NUMERO
5 510 X

MIXTA (281)



CLAVE
ACP-407

DESCRIPCIÓN
CRUCETA NUMERO
5 407 X

(280 1/2)



CLAVE
ACP-SPL170

DESCRIPCIÓN
CRUCETA SPL
NUMERO 170



CLAVE
ACP-469

DESCRIPCIÓN
CRUCETA NUMERO
5 469 X

MIXTA (407)

(280 1/2)



CLAVE
BL-SPL250

DESCRIPCIÓN
CRUCETA SPL
NUMERO 250



CLAVE
BL-SPL90
ACP-SPL90

DESCRIPCIÓN
CRUCETA SPL
NUMERO 90



CLAVE
RM-9001

DESCRIPCIÓN
CRUCETA
NUMERO 5-9001



CLAVE
BL-SPL100

DESCRIPCIÓN
CRUCETA SPL
NUMERO 100



CLAVE
SF-N1

DESCRIPCIÓN
NUDO 1" * 1"
CON CUÑERO 1/4"



CLAVE
ACP-SPL140

DESCRIPCIÓN
CRUCETA SPL
NUMERO 140



CLAVE
AMB-Y4123

DESCRIPCIÓN
NUDO 1 1/4" * 1 1/4"
CON CUÑERO 5/16"

FÁCIL
Y
RÁPIDO ...



FILTROS
-
GAVILANES



FILTROS DE AIRE PARA SERVICIO PESADO Y AUTOMOTRIZ

Los filtros Euro Quality ® son fabricados conforme los estándares de calidad que un filtro requiere



LA GAMA DE FILTROS QUE LE OFRECEMOS EN LA MARCA FLEETGUARD® COMPRENDE:

Filtros para Aire, Combustible, Lubricante y Sistemas Hidráulicos



CLAVE
ACP-095L

DESCRIPCIÓN
GAVILÁN IZQUIERDO
10 ESTRÍAS
DIÁMETRO 1 1/2" LARGO 23 7/16"

EQUIVALENCIA
EUCLID® E-1095
SIRCO® C095L
MERITOR® 2210-X-3118



CLAVE
ACP-094R

DESCRIPCIÓN
GAVILÁN DERECHO
10 ESTRÍAS
DIÁMETRO 1 1/2" LARGO 23 7/16"

EQUIVALENCIA
EUCLID® E-1094
SIRCO® C094R
MERITOR® 2210-W-3117



CLAVE
ACP-445BL

DESCRIPCIÓN
GAVILÁN IZQUIERDO
28 ESTRÍAS
DIÁMETRO 1 1/2" LARGO 24"

EQUIVALENCIA
EUCLID® E-2445B
SIRCO® C445BL
MERITOR® 2210-E6869



CLAVE
ACP-446BR

DESCRIPCIÓN
GAVILÁN DERECHO
28 ESTRÍAS
DIÁMETRO 1 1/2" LARGO 24"

EQUIVALENCIA
EUCLID® E-2446B
SIRCO® C446BR
MERITOR® 2210-D6868



CLAVE
ACP-856L

DESCRIPCIÓN
GAVILÁN IZQUIERDO
28 ESTRÍAS
DIÁMETRO 1 1/2" LARGO 23 7/16"

EQUIVALENCIA
EUCLID® E-3856
SIRCO® C856L
SPICER® 17-483



CLAVE
ACP-857R

DESCRIPCIÓN
GAVILÁN DERECHO
28 ESTRÍAS
DIÁMETRO 1 1/2" LARGO 23 7/16"

EQUIVALENCIA
EUCLID® E-3857
SIRCO® C857R
SPICER® 17-482



CLAVE
JC-0608

DESCRIPCIÓN
JUNTA DE CUERO

APLICACIÓN
TAPA DELANTERA 4024
6 BARRENOS 5/16



CLAVE
JC-0816
FM-013 *

DESCRIPCIÓN
JUNTA DE CUERO
JUNTA LIBRE DE ASBESTO *

APLICACIÓN
EJE 8 BIRLOS 5/8



CLAVE
JC-0608G

DESCRIPCIÓN
JUNTA DE CUERO

APLICACIÓN
TAPA TRASERA 4195
6 BARRENOS 5/16



CLAVE
JC-0819
FM-012 *

DESCRIPCIÓN
JUNTA DE CUERO
JUNTA LIBRE DE ASBESTO *

APLICACIÓN
EJE 8 BIRLOS 3/4



CLAVE
JC-050608

DESCRIPCIÓN
JUNTA DE CUERO

APLICACIÓN
TAPA TRASERA 4009
TAPA TRASERA 4013
DE 5 Y 6 BARRENOS 5/16



CLAVE
JC-1213

DESCRIPCIÓN
JUNTA DE CUERO

APLICACIÓN
EJE 12 BIRLOS 1/2



CLAVE
RF-JT050608

DESCRIPCIÓN
JUNTA DE ASBESTO

APLICACIÓN
TAPA TRASERA 4009
TAPA TRASERA 4013
DE 5 Y 6 BARRENOS 5/16



CLAVE
JC-1214

DESCRIPCIÓN
JUNTA DE CUERO

APLICACIÓN
EJE 12 BIRLOS 9/16



CLAVE
JC-0814C

DESCRIPCIÓN
JUNTA DE CUERO

APLICACIÓN
EJE 8 BIRLOS 9/16



**CLAVE
ACP-312**

DESCRIPCIÓN
JUEGO DE MANGUERAS
AZUL Y ROJA
LARGO 12 PIES

EQUIVALENCIA
HALDEX® 11950
PHILLIPS® 11-312



**CLAVE
DT-SP2058**

DESCRIPCIÓN
PISTOLA METÁLICA
PARA SOPLETEAR
1/4 NPT



**CLAVE
ACP-315**

DESCRIPCIÓN
JUEGO DE MANGUERAS
AZUL Y ROJA
LARGO 15 PIES

EQUIVALENCIA
HALDEX® 11952
PHILLIPS® 11-315



**CLAVE
DT-NF2010**

DESCRIPCIÓN
PISTOLA PLÁSTICA
PARA SOPLETEAR
1/4 NPT



**CLAVE
DT-SH2059**

DESCRIPCIÓN
MANGUERA AMARILLA
DE RESORTE
PARA SOPLETEAR

LARGO 7.5 METROS



**CLAVE
DT-NF2005**

DESCRIPCIÓN
JUEGO DE 14 ACCESORIOS
PARA AIRE



**CLAVE
ACP-2060**

DESCRIPCIÓN
MANGUERA AMARILLA
DE RESORTE
PARA SOPLETEAR

LARGO 15 METROS



**CLAVE
DT-NF2006**

DESCRIPCIÓN
JUEGO DE 17 ACCESORIOS
PARA AIRE



**CLAVE
RF-2058CM**

DESCRIPCIÓN
MANGUERA GRIS
DE RESORTE
PARA SOPLETEAR



**CONEXIÓN RÁPIDA
DE LATÓN
1/4 NPT**

CLAVE	TIPO
DT-NF1010	HEMBRA
DT-NF1011	MACHO



PIVOTE DE LATÓN 1/4 NPT

CLAVE	TIPO
DT-NF1012	MACHO
DT-NF1013	HEMBRA

TUBING DE NYLON




MANGUERA DE 3/8" ENSAMBLADA PARA CÁMARA

CLAVE	LARGO
RF-38060	60 CM
RF-38081	81 CM
RF-38106	106 CM

CLAVE	DESCRIPCIÓN
-------	-------------

ACP-2024	TUBING DE NYLON NEGRO 1/4
ACP-2026N	TUBING DE NYLON NEGRO 3/8
SY-424502207	TUBING DE NYLON NEGRO 1/8
SY-424502506	TUBING DE NYLON NEGRO 5/32
SY-424503306	TUBING DE NYLON NEGRO 3/16
SY-424704106	TUBING DE NYLON NEGRO 1/4
SY-424505204	TUBING DE NYLON NEGRO 5/16
SY-327006104	TUBING DE NYLON NEGRO 3/8
SY-327008104	TUBING DE NYLON NEGRO 1/2
SY-327010103	TUBING DE NYLON NEGRO 5/8
SY-327012103	TUBING DE NYLON NEGRO 3/4



CLAVE DY-80373

DESCRIPCIÓN
MANGUERA DE 3/8" PARA FRENO DE AIRE

CARRETE
76.2 M

FÁCIL
Y
RÁPIDO ...



MANITAS
DE
ACOPLE



CLAVE
ACP-A
PH-12006

DESCRIPCIÓN
MANITA DE ACOPLE
AZUL

EQUIVALENCIA
BENDIX® 278523
MIDLAND® 11452
PHILLIPS® 12-006



CLAVE
DP-12308

DESCRIPCIÓN
MANITA DE ACOPLE
CON LLAVE Y NIPLE BASTIDOR
ROJA

EQUIVALENCIA
PHILLIPS® 12-308



CLAVE
ACP-R
PH-12008

DESCRIPCIÓN
MANITA DE ACOPLE
ROJA

EQUIVALENCIA
BENDIX® 278524
MIDLAND® 11451
PHILLIPS® 12-008



CLAVE
SF-12336 AZUL
SF-12338 ROJA

DESCRIPCIÓN
MANITA DE ACOPLE
CON PALANCA

EQUIVALENCIA
PHILLIPS® 12-336
PHILLIPS® 12-338



CLAVE
DP-12136

DESCRIPCIÓN
MANITA DE ACOPLE
CON BASE
AZUL

EQUIVALENCIA
MIDLAND® 11444
PHILLIPS® 12-136



CLAVE
PH-12600

DESCRIPCIÓN
PUÑOS AZUL Y ROJO
PARA MANITAS DE ACOPLE

EQUIVALENCIA
PHILLIPS® 12-600



CLAVE
DP-12138

DESCRIPCIÓN
MANITA DE ACOPLE
CON BASE
ROJA

EQUIVALENCIA
MIDLAND® 11445
PHILLIPS® 12-138



**GOMA PARA
MANITA DE ACOPLE**

CLAVE	COLOR
RF-10100	AZUL
RF-10101	NEGRA
RF-10102	ROJA



CLAVE
DP-12306

DESCRIPCIÓN
MANITA DE ACOPLE
CON LLAVE Y NIPLE BASTIDOR
AZUL

EQUIVALENCIA
PHILLIPS® 12-306



CLAVE
RF-020

DESCRIPCIÓN
NIPLE BASTIDOR

EQUIVALENCIA
HALDEX® 11300



CLAVE
RO-48001

DESCRIPCIÓN
MATRACA RECTA MANUAL
10 ESTRÍAS
DIÁMETRO 1 1/4" LARGO 5",6"

EQUIVALENCIA
BENDIX® 278303 EUCLID® E939
MERITOR® R822010
MIDLAND® KN48001



CLAVE
ACP-65170

DESCRIPCIÓN
MATRACA AUTOAJUSTABLE
10 ESTRÍAS
DIÁMETRO 1 1/2" LARGO 5 1/2"

EQUIVALENCIA
BENDIX® 065170
MERITOR® R801041



CLAVE
SF-55001

DESCRIPCIÓN
MATRACA RECTA MANUAL
24 ESTRÍAS
DIÁMETRO 1 1/4" LARGO 5 1/2"

EQUIVALENCIA
BENDIX® 278323 EUCLID® E612HD
MERITOR® R824000
MIDLAND® KN47001



CLAVE
ACP-65174

DESCRIPCIÓN
MATRACA AUTOAJUSTABLE
28 ESTRÍAS
DIÁMETRO 1 1/2" LARGO 5 1/2"

EQUIVALENCIA
BENDIX® 065174
MERITOR® R801073



CLAVE
ACP-278323

DESCRIPCIÓN
MATRACA RECTA MANUAL
10 ESTRÍAS
DIÁMETRO 1 1/2" LARGO 5",6",7"

EQUIVALENCIA
BENDIX® 278323 EUCLID® E612HD
MERITOR® R824000
MIDLAND® KN47001



CLAVE
ACP-65176

DESCRIPCIÓN
MATRACA AUTOAJUSTABLE
28 ESTRÍAS
DIÁMETRO 1 1/2" LARGO 6"

EQUIVALENCIA
BENDIX® 065176
MERITOR® R801071 R801075



CLAVE
ACP-288282

DESCRIPCIÓN
MATRACA RECTA MANUAL
28 ESTRÍAS
DIÁMETRO 1 1/2" LARGO 5",6",7"

EQUIVALENCIA
BENDIX® 288282 EUCLID®
E2458HD MERITOR® R824003
MIDLAND® KN44071



CLAVE
ACP-283411

DESCRIPCIÓN
MATRACA RECTA MANUAL
37 ESTRÍAS
DIÁMETRO 1 5/8" LARGO 6"

EQUIVALENCIA
BENDIX® 283411 EUCLID®
E1574HD MERITOR® R824007
MIDLAND® KN44041

FÁCIL
Y
RÁPIDO ...



PARTES
ELÉCTRICAS



CLAVE
ACP-720H
PH-15720

DESCRIPCIÓN
CONECTOR HEMBRA
7 VÍAS

EQUIVALENCIA
PHILLIPS® 15-720
HALDEX® BE23703



CLAVE
RF-7LGB2E

DESCRIPCIÓN
CABLE NEGRO ARROLLADO
DE 7 VÍAS
12 PIES

EQUIVALENCIA
HALDEX® BE27039



CLAVE
ACP-730M
PH-15730

DESCRIPCIÓN
CONECTOR MACHO
7 VÍAS

EQUIVALENCIA
PHILLIPS® 15-730
HALDEX® BE23784



CLAVE
RF-7LGB5E
ACP-244621

DESCRIPCIÓN
CABLE NEGRO ARROLLADO
DE 7 VÍAS
15 PIES

EQUIVALENCIA
HALDEX® BE27019



CLAVE
PH-15763

DESCRIPCIÓN
CONECTOR HEMBRA
7 VÍAS CON TERMOSTATO
12V 30A

EQUIVALENCIA
PHILLIPS® 15-763



CLAVE
WA-228600

DESCRIPCIÓN
INTERRUPTOR DE STOP
SL-4™

EQUIVALENCIA
BENDIX® 228600



CLAVE
PH-15769

DESCRIPCIÓN
BASE PARA
CONECTOR HEMBRA
7 VÍAS CON TERMOSTATO

EQUIVALENCIA
PHILLIPS® 15-769



CLAVE
WA-13250

DESCRIPCIÓN
INTERRUPTOR DE STOP

EQUIVALENCIA
MIDLAND® BE13250



CLAVE
DP-304621

DESCRIPCIÓN
CABLE VERDE ARROLLADO
DE 7 VÍAS PARA ABS
15 PIES

EQUIVALENCIA
HALDEX® BE27071



CLAVE
WA-228750

DESCRIPCIÓN
INTERRUPTOR DE BAJA PRESIÓN
DOBLE TERMINAL LP-3™
60 PS1

EQUIVALENCIA
BENDIX® 228750



CLAVE
RF-BU097

DESCRIPCIÓN
ALARMA DE REVERSA



REPUESTOS PARA COMPRESOR


En esta línea hay disponibles:

- Anillos
- Asientos
- Bielas
- Bujes
- Cabezas
- Cigüeñales
- Compresores
- Juegos de juntas
- Metales
- Pistones
- Platos de válvulas
- Repuestos

REPUESTOS VÁLVULAS

Están disponibles repuestos para:

- Gobernadores
- Moduladores ABS
- Motores de limpiador
- Palancones
- Secadores de aire
- Selectores de velocidades
- Válvulas de control
- Válvulas de descarga rápida
- Válvulas de pie
- Válvulas de protección de presión
- Válvulas de relevo
- Válvulas de retención
- Válvulas niveladoras
- Canastillas para válvula de pie



**CLAVE
UR-Q**


DESCRIPCIÓN
REPUESTO PARA
COMPRESOR

BX-2150



**CLAVE
UR-36**


DESCRIPCIÓN
REPUESTO PARA
COMPRESOR HOLSET
BRASILEÑO



**CLAVE
UR-W**

DESCRIPCIÓN
REPUESTO PARA
COMPRESOR


CLAYTON CHICO
SC-6



**CLAVE
UR-35**

DESCRIPCIÓN
REPUESTO PARA
COMPRESOR HOLSET
ELECTRÓNICO N14


3558097
3558211



**CLAVE
UR-V**

DESCRIPCIÓN
REPUESTO PARA
COMPRESOR

CLAYTON GRANDE
MC-8



**CLAVE
UR-Z**

DESCRIPCIÓN
REPUESTO PARA
COMPRESOR HOLSET
MECÁNICO SERIE C




**CLAVE
UR-U**

DESCRIPCIÓN
REPUESTO PARA
COMPRESOR CUMMINS®
4 JUNTAS

3047440
3558006

MTY-307



**CLAVE
UR-E**


DESCRIPCIÓN
REPUESTO PARA
COMPRESOR
KNORR 150

LK1300 1303 1309 1310 1311 1314
LK1500 1503 1504 1505 1506 1510
LK1511 1516 1517 1518 1521 1522
LK1523 1524 1525 1526 1527 1532
LK1534 1539 15 49



**CLAVE
UR-37**

DESCRIPCIÓN
REPUESTO PARA
COMPRESOR HOLSET
AMERICANO




**CLAVE
UR-F**

DESCRIPCIÓN
REPUESTO PARA
COMPRESOR
KNORR 190



**CLAVE
UR-I**


DESCRIPCIÓN
REPUESTO PARA
COMPRESOR KNORR 220
ENFRIADO POR AGUA



**CLAVE
UR-22**

DESCRIPCIÓN
REPUESTO PARA
COMPRESOR
KNORR MMB S-400

OM402
OM422
OM423



**CLAVE
UR-K**

DESCRIPCIÓN
REPUESTO PARA
COMPRESOR KNORR 220
ENFRIADO POR AIRE

LK1813 LK1900 LK1901 LK1909
LP1914




**CLAVE
UR-N**

DESCRIPCIÓN
REPUESTO PARA
COMPRESOR
MIDLAND®

CON VÁLVULAS DE 1/2

EL1300



**CLAVE
UR-67**

DESCRIPCIÓN
REPUESTO PARA
COMPRESOR
KNORR DOBLE VÁLVULA

LK3837
LK3846

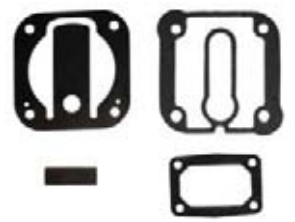


**CLAVE
UR-O**

DESCRIPCIÓN
REPUESTO PARA
COMPRESOR
MIDLAND®

CON VÁLVULAS DE 5/8

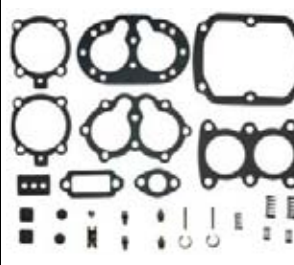
EL1600



**CLAVE
UR-46**

DESCRIPCIÓN
REPUESTO PARA
COMPRESOR
KNORR


LK3841



**CLAVE
UR-69**

DESCRIPCIÓN
REPUESTO PARA
COMPRESOR

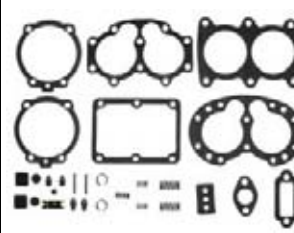
TU-FLO 400
MTY-367



**CLAVE
UR-79**

DESCRIPCIÓN
REPUESTO PARA
COMPRESOR
KNORR


LP3974



**CLAVE
UR-70**

DESCRIPCIÓN
REPUESTO PARA
COMPRESOR

TU-FLO 500
MTY-368



**CLAVE
UR-71**

DESCRIPCIÓN
REPUESTO PARA
COMPRESOR

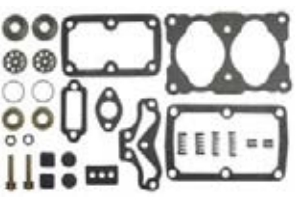
TU-FLO 501
MTY-369



**CLAVE
UR-H**

DESCRIPCIÓN
REPUESTO PARA
COMPRESOR WABCO®


411 146 001 0



**CLAVE
UR-R**

DESCRIPCIÓN
REPUESTO PARA
COMPRESOR


TU-FLO 550
TU-FLO 750



**CLAVE
UR-D**

DESCRIPCIÓN
REPUESTO PARA
COMPRESOR WABCO®


411 154 000 0
OM-904



**CLAVE
UR-J**

DESCRIPCIÓN
REPUESTO PARA
COMPRESOR WABCO®

411 034 000 0
411 042 000 0
411 043 000 0



**CLAVE
UR-S**

DESCRIPCIÓN
REPUESTO PARA
COMPRESOR WABCO®


411 352 001 0
411 352 002 0
OM-906



**CLAVE
UR-X**

DESCRIPCIÓN
REPUESTO PARA
COMPRESOR WABCO®

411 140 000 0
411 141 000 0
411 145 000 0



**CLAVE
UR-58**

DESCRIPCIÓN
REPUESTO PARA
COMPRESOR WABCO®

412 352 004 0
412 352 005 0
VOLVO® 20382348



**CLAVE
UR-LL**

DESCRIPCIÓN
REPUESTO PARA
COMPRESOR WABCO®

411 143 805 0
411 143 881 0



**CLAVE
UR-62**


DESCRIPCIÓN
REPUESTO PARA
COMPRESOR WABCO®

412 704 002 0
412 704 013 0

FÁCIL
Y
RÁPIDO ...



REPUESTOS
PARA
COMPRESOR



**CLAVE
UR-65**

DESCRIPCIÓN
REPUESTO PARA
COMPRESOR WABCO®


412 704 001 0
412 704 008 0



**CLAVE
RF-243009**

DESCRIPCIÓN
FILTRO PARA AIRE

TU-FLO®
400, 500, 501, 600 Y 700



**CLAVE
UR-Y**

DESCRIPCIÓN
REPUESTO PARA
COMPRESOR WABCO®


911 141 001 0
PHASHER 3297422
PCGA1080



**CLAVE
RF-278500**

DESCRIPCIÓN
PORTA FILTRO
PARA AIRE


TU-FLO®
400, 500, 501, 600 Y 700



**CLAVE
UR-T**

DESCRIPCIÓN
REPUESTO PARA
COMPRESOR WABCO®

911 153 510 0
85 MM
CUMMINS® ISX



**CLAVE
UR-B**

DESCRIPCIÓN
REPUESTO PARA
COMPRESOR WABCO®

911 154 000 0
75 MM
CUMMINS® ISB ISC



**CLAVE
UR-123**

DESCRIPCIÓN
CABEZA PARA
COMPRESOR WABCO®

911 153 510 0
OM-904



**CLAVE
UR-17**

DESCRIPCIÓN
REPUESTO PARA
GOBERNADOR
TIPO D-2

MTY-120



**CLAVE
UR-90**

DESCRIPCIÓN
REPUESTO PARA
SECADOR DE AIRE
AD-IP

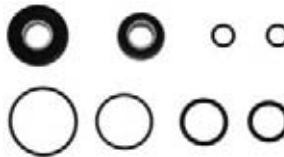
MTY-326



**CLAVE
UR-13**

DESCRIPCIÓN
REPUESTO PARA
GOBERNADOR
TIPO WABCO®

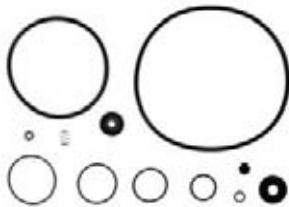
MTY-122



**CLAVE
UR-38**

DESCRIPCIÓN
REPUESTO PARA VÁLVULA
DE CONTROL
447 21801 VORTEC

MTY-243



**CLAVE
UR-42**

DESCRIPCIÓN
REPUESTO PARA
SECADOR DE AIRE
AD-9 MAYOR

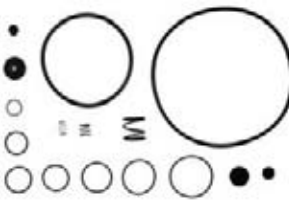
MTY-232



**CLAVE
UR-39**

DESCRIPCIÓN
REPUESTO PARA VÁLVULA
DE CONTROL
99600

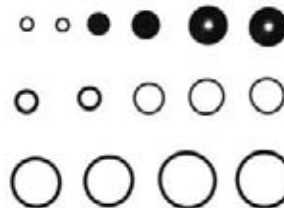
MTY-304 MN
MTY-313 MY



**CLAVE
UR-43**

DESCRIPCIÓN
REPUESTO PARA
SECADOR DE AIRE AD-9 MAYOR
RETENCIÓN EXTERIOR

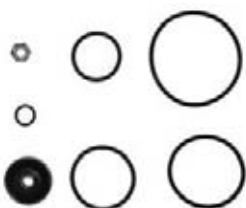
MTY-322 CR



**CLAVE
UR-29**

DESCRIPCIÓN
REPUESTO PARA VÁLVULA
DE CONTROL
KN20615

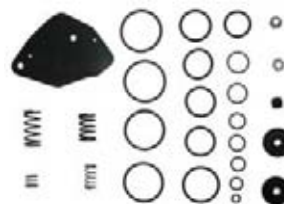
MTY-180



**CLAVE
UR-41**

DESCRIPCIÓN
REPUESTO PARA
SECADOR DE AIRE
AD-9 MENOR

MTY-401 MN



**CLAVE
UR-27**

DESCRIPCIÓN
REPUESTO PARA VÁLVULA
DE CONTROL
MV-2

MTY-127 MN
MTY-172 CR



**CLAVE
UR-5**

DESCRIPCIÓN
REPUESTO PARA VÁLVULA
DE PIE
E-5

MTY-101



**CLAVE
UR-19**

DESCRIPCIÓN
CANASTILLA INTERIOR

APLICACIÓN
VÁLVULA DE PIE
E-5



**CLAVE
UR-4**

DESCRIPCIÓN
REPUESTO PARA VÁLVULA
DE PIE
E-6

MTY-102 MN 0.870
MTY-125 MN 0.935
MTY-320 MY



**CLAVE
UR-18**

DESCRIPCIÓN
CANASTILLA INFERIOR

APLICACIÓN
VÁLVULA DE PIE
E-6 Y E-7



**CLAVE
UR-3**

DESCRIPCIÓN
REPUESTO PARA VÁLVULA
DE PIE
E-7

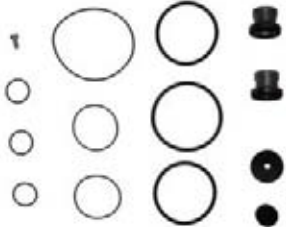
MTY-103 MN
MTY-321 MY



**CLAVE
UR-87**

DESCRIPCIÓN
CANASTILLA INTERMEDIA

APLICACIÓN
VÁLVULA DE PIE
E-6 Y E-7



**CLAVE
UR-40**

DESCRIPCIÓN
REPUESTO PARA VÁLVULA
DE PIE
E-12

MTY-104 MN
MTY-164 MY



**CLAVE
UR-16**

DESCRIPCIÓN
CANASTILLA SUPERIOR

APLICACIÓN
VÁLVULA DE PIE
E-7



**CLAVE
UR-10**

DESCRIPCIÓN
CANASTILLA EXTERIOR

APLICACIÓN
VÁLVULA DE PIE E-5



**CLAVE
UR-81**

DESCRIPCIÓN
REPUESTO PARA VÁLVULA
DE RELEVO
R-6

MTY-133



**CLAVE
UR-33**

DESCRIPCIÓN
REPUESTO PARA VÁLVULA
DE RELEVO
A-1000 MAYOR

MTY-200 MY
MTY-201 AS



**CLAVE
UR-82**

DESCRIPCIÓN
REPUESTO PARA VÁLVULA
DE RELEVO
R-E6

MTY-262 MN
MTY-115 MY



**CLAVE
UR-34**

DESCRIPCIÓN
REPUESTO PARA VÁLVULA
DE RELEVO
A-1000 MENOR


MTY-160



**CLAVE
UR-106**

DESCRIPCIÓN
REPUESTO PARA VÁLVULA
DE RELEVO
R-7


MTY-358



**CLAVE
UR-60**

DESCRIPCIÓN
REPUESTO PARA VÁLVULA
DE RELEVO
BP-R1

MTY-138 MN
MTY-238 CT



**CLAVE
UR-7**

DESCRIPCIÓN
REPUESTO PARA VÁLVULA
DE RELEVO
R-12

MTY-111 MN
MTY-182 CT



**CLAVE
UR-105**

DESCRIPCIÓN
REPUESTO PARA VÁLVULA
DE RELEVO
FF-2

MTY-147
MTY-305 RP



**CLAVE
UR-9**

DESCRIPCIÓN
REPUESTO PARA VÁLVULA
DE RELEVO
R-14

MTY-135 MN
MTY-317 CT



**CLAVE
UR-107**

DESCRIPCIÓN
REPUESTO PARA VÁLVULA
DE RELEVO
FF-V

MTY-146



**CLAVE
UR-103**

DESCRIPCIÓN
REPUESTO PARA VÁLVULA
DE RELEVO
110-170

MTY-205 MN
MTY-143 MY



**CLAVE
UR-86**

DESCRIPCIÓN
REPUESTO PARA VÁLVULA
DE RELEVO
110-700

MTY-286



**CLAVE
UR-109**

DESCRIPCIÓN
REPUESTO PARA VÁLVULA
DE RELEVO
110-179



**CLAVE
UR-89**

DESCRIPCIÓN
REPUESTO PARA VÁLVULA
DE RELEVO
110-800

MTY-400



**CLAVE
UR-101**

DESCRIPCIÓN
REPUESTO PARA VÁLVULA
DE RELEVO
110-200

MTY-204



**CLAVE
UR-102**

DESCRIPCIÓN
REPUESTO PARA VÁLVULA
DE RELEVO
KN26000


MTY-142



**CLAVE
UR-119**

DESCRIPCIÓN
REPUESTO PARA VÁLVULA
DE RELEVO
110-380

MTY-278



**CLAVE
UR-108**

DESCRIPCIÓN
REPUESTO PARA VÁLVULA
DE RELEVO
KN30300

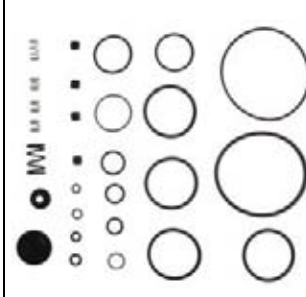
MTY-116 MN
MTY-117 RL
MTY-202 CT
MTY-330 RL Y CT



**CLAVE
UR-85**

DESCRIPCIÓN
REPUESTO PARA VÁLVULA
DE RELEVO
110-500

MTY-315



**CLAVE
UR-104**

DESCRIPCIÓN
REPUESTO PARA VÁLVULA
DE RELEVO
RV-040 ABS

MTY-331 MN
MTY-361 MY

FÁCIL
Y
RÁPIDO ...



REPUESTOS
PARA
VÁLVULA



**CLAVE
UR-44**

DESCRIPCIÓN
REPUESTO PARA VÁLVULA
REPARTIDORA
CENTRAL ABS

MTY-112



**CLAVE
UR-44**

DESCRIPCIÓN
REPUESTO PARA VÁLVULA
CUATRO CIRCUITOS

MTY-449



CLAVE
RF-12100

DESCRIPCIÓN
RESORTE CÓNICO
TIPO CACAHUATE
LARGO 4 5/8" DIÁMETRO 7/8"

APLICACIÓN



CLAVE
RF-12105

DESCRIPCIÓN
RESORTE CÓNICO
LARGO 9 3/4" DIÁMETRO 3/4"

APLICACIÓN



CLAVE
RF-12101

DESCRIPCIÓN
RESORTE CÓNICO
TIPO CAMARÓN
LARGO 5 1/4" DIÁMETRO 3/4"

APLICACIÓN



CLAVE
RF-12106

DESCRIPCIÓN
RESORTE CÓNICO
LARGO 9 1/2" DIÁMETRO 1"

APLICACIÓN



CLAVE
RF-12102

DESCRIPCIÓN
RESORTE CÓNICO
TIPO CAMARÓN
LARGO 5 3/8" DIÁMETRO 3/4"

APLICACIÓN



CLAVE
RF-12107

DESCRIPCIÓN
RESORTE CÓNICO
LARGO 10 3/8" DIÁMETRO 1 1/8"

APLICACIÓN



CLAVE
RF-12103

DESCRIPCIÓN
RESORTE CÓNICO
TIPO CAMARÓN
LARGO 5 3/8" DIÁMETRO 9/16"

APLICACIÓN
VOLKSBUS®



CLAVE
RF-12108

DESCRIPCIÓN
RESORTE CÓNICO
LARGO 10 1/2" DIÁMETRO 31/32"

APLICACIÓN
SCANIA®



CLAVE
RF-12104

DESCRIPCIÓN
RESORTE CÓNICO
LARGO 6" DIÁMETRO 9/16"

APLICACIÓN
INTERNATIONAL® DELANTERO



CLAVE
RF-12151

DESCRIPCIÓN
RESORTE DE CAMPANA
LARGO 6 1/4" DIÁMETRO 1"

APLICACIÓN
LOWBOY



CLAVE
RF-12156

DESCRIPCIÓN
RESORTE DE CAMPANA
LARGO 8" DIÁMETRO 1 1/16"

APLICACIÓN



CLAVE
RF-12152

DESCRIPCIÓN
RESORTE DE CAMPANA
LARGO 7 1/4" DIÁMETRO 3/4"

APLICACIÓN
MERCEDES BENZ®



CLAVE
RF-12157

DESCRIPCIÓN
RESORTE DE CAMPANA
LARGO 8 1/4" DIÁMETRO 1 1/16"

APLICACIÓN



CLAVE
RF-12153

DESCRIPCIÓN
RESORTE DE CAMPANA
LARGO 7 1/2" DIÁMETRO 3/4"

APLICACIÓN
NAVISTAR®



CLAVE
RF-12158

DESCRIPCIÓN
RESORTE DE CAMPANA
LARGO 8 1/4" DIÁMETRO 1 3/16"

APLICACIÓN
MERCEDES BENZ® TRASERO



CLAVE
RF-12154

DESCRIPCIÓN
RESORTE DE CAMPANA
LARGO 7 1/2" DIÁMETRO 1 1/16"

APLICACIÓN



CLAVE
RF-12159

DESCRIPCIÓN
RESORTE DE CAMPANA
LARGO 8 1/2" DIÁMETRO 1 1/16"

APLICACIÓN



CLAVE
RF-12155

DESCRIPCIÓN
RESORTE DE CAMPANA
LARGO 8" DIÁMETRO 1 1/16"

APLICACIÓN



CLAVE
RF-12160

DESCRIPCIÓN
RESORTE DE CAMPANA
LARGO 8 7/8" DIÁMETRO 1 1/16"

APLICACIÓN
VOLVO®



CLAVE
RF-12161

DESCRIPCIÓN
RESORTE DE CAMPANA
LARGO 10" DIÁMETRO 1 3/16"

APLICACIÓN



CLAVE
RF-12252

DESCRIPCIÓN
RESORTE PARA ACELERADOR
LARGO 6 3/4" DIÁMETRO 1/2"

APLICACIÓN
UNIVERSAL



CLAVE
RF-12162

DESCRIPCIÓN
RESORTE DE CAMPANA
LARGO 10 3/4" DIÁMETRO 1 1/16"

APLICACIÓN



CLAVE
RF-12253

DESCRIPCIÓN
RESORTE PARA ACELERADOR
LARGO 10 1/2" DIÁMETRO 5/8"

APLICACIÓN
UNIVERSAL



CLAVE
RF-12163

DESCRIPCIÓN
RESORTE DE CAMPANA
LARGO 11" DIÁMETRO 1 1/8"

APLICACIÓN



CLAVE
RF-12300

DESCRIPCIÓN
RESORTE PARA CLUTCH
LARGO 9 1/2" DIÁMETRO 15/16"

APLICACIÓN
DINA®



CLAVE
RF-12250

DESCRIPCIÓN
RESORTE PARA ACELERADOR
LARGO 6 1/4" DIÁMETRO 3/8"

APLICACIÓN
UNIVERSAL



CLAVE
RF-12301

DESCRIPCIÓN
RESORTE PARA CLUTCH
LARGO 13" DIÁMETRO 13/16"

APLICACIÓN



CLAVE
RF-12251

DESCRIPCIÓN
RESORTE PARA ACELERADOR
LARGO 6 3/8" DIÁMETRO 17/32"

APLICACIÓN
MERCEDES BENZ®



CLAVE
RF-12350

DESCRIPCIÓN
RESORTE RECTO
LARGO 3 1/2" DIÁMETRO 1 1/16"

APLICACIÓN
EATON®



CLAVE
RF-12351

DESCRIPCIÓN
RESORTE RECTO
LARGO 4" DIÁMETRO 5/8"

APLICACIÓN
MERCEDES BENZ® DELANTERO



CLAVE
RF-12356

DESCRIPCIÓN
RESORTE RECTO
LARGO 9 3/4" DIÁMETRO 1 1/16"

APLICACIÓN
MERCEDES BENZ® TRASERO



CLAVE
RF-12352

DESCRIPCIÓN
RESORTE RECTO
LARGO 5 1/8" DIÁMETRO 25/32"

APLICACIÓN
KENWORTH®



CLAVE
RF-14100

DESCRIPCIÓN
RESORTE PARA MANGUERAS
LARGO 13" DIÁMETRO 1"

APLICACIÓN
SOPORTE PARA
MANGUERAS AZUL Y ROJA



CLAVE
RF-12353

DESCRIPCIÓN
RESORTE RECTO
LARGO 6 1/2" DIÁMETRO 1"

APLICACIÓN
VOLKSBUS® TRASERO



CLAVE
RF-14101

DESCRIPCIÓN
RESORTE PARA MANGUERAS
LARGO 19" DIÁMETRO 1"

APLICACIÓN
SOPORTE PARA
MANGUERAS AZUL Y ROJA



CLAVE
RF-12354

DESCRIPCIÓN
RESORTE RECTO
LARGO 8" DIÁMETRO 1 1/16"

APLICACIÓN



CLAVE
RF-14102

DESCRIPCIÓN
RESORTE PARA MANGUERAS
LARGO 25" DIÁMETRO 1"

APLICACIÓN
SOPORTE PARA
MANGUERAS AZUL Y ROJA



CLAVE
RF-12355

DESCRIPCIÓN
RESORTE RECTO
LARGO 9 1/2" DIÁMETRO 9/16"

APLICACIÓN



CLAVE
FM-130528
AMB-1308TO

DESCRIPCIÓN
RETEN NATIONAL

APLICACIÓN
EJE 12 BIRLOS



CLAVE
FM-340980

DESCRIPCIÓN
RETEN NATIONAL

APLICACIÓN
GAVILÁN DE 1 1/2"



CLAVE
FM-130533

DESCRIPCIÓN
RETEN NATIONAL

APLICACIÓN
EJE SUDISA®



CLAVE
FM-370001A
AMB-35066SS

DESCRIPCIÓN
RETEN NATIONAL

APLICACIÓN
EJE DELANTERO



CLAVE
FM-130536

DESCRIPCIÓN
RETEN NATIONAL

APLICACIÓN
PIÑÓN
EJE 12 BIRLOS



CLAVE
FM-380001A
AMB-35059SS

DESCRIPCIÓN
RETEN AMB

APLICACIÓN
EJE DELANTERO



CLAVE
FM-130612K
AMB-1215TOC

DESCRIPCIÓN
RETEN NATIONAL

APLICACIÓN
EJE 8 BIRLOS



CLAVE
FM-370003A
AMB-47697SS

DESCRIPCIÓN
RETEN NATIONAL

APLICACIÓN
EJE DE 8 BIRLOS



CLAVE
FM-2910BJ
AMB-35062N

DESCRIPCIÓN
RETEN NATIONAL

APLICACIÓN
EJE DELANTERO



CLAVE
FM-370003BG4

DESCRIPCIÓN
RETEN NATIONAL

APLICACIÓN
EJE DE 8 BIRLOS



CLAVE
FM-370023A
AMB-38780SS

DESCRIPCIÓN
RETEN NATIONAL

APLICACIÓN
EJE 12 BIRLOS



CLAVE
FM-370025A
AMB-46305SS

DESCRIPCIÓN
RETEN NATIONAL

APLICACIÓN
EJE SUDISA®



CLAVE
FM-370065A
AMB-42623SS

DESCRIPCIÓN
RETEN NATIONAL

APLICACIÓN
EJE FRUEHAUF®



CLAVE
FM-370131A

DESCRIPCIÓN
RETEN NATIONAL

APLICACIÓN
EJE DELANTERO



CLAVE
FM-376590A

DESCRIPCIÓN
RETEN NATIONAL


APLICACIÓN
EJE FRUEHAUF®



CLAVE
RF-149AA

DESCRIPCIÓN
RODILLO


DIMENSIONES
DIÁMETRO 1"
LARGO 2 1/8"



CLAVE
RF-294

DESCRIPCIÓN
RODILLO
NO. 2


DIMENSIONES
DIÁMETRO 1 3/8"
LARGO 2 1/8"



CLAVE
RF-149A

DESCRIPCIÓN
RODILLO

DIMENSIONES
DIÁMETRO 1 1/8"
LARGO 2 1/8"



CLAVE
RF-158

DESCRIPCIÓN
RODILLO
NO. 3

DIMENSIONES
DIÁMETRO 1 1/2"
LARGO 2 1/8"



CLAVE
RF-149

DESCRIPCIÓN
RODILLO
STD. NO. 1


DIMENSIONES
DIÁMETRO 1 1/4"
LARGO 2 1/8"



CLAVE
RF-158E

DESCRIPCIÓN
RODILLO


DIMENSIONES
DIÁMETRO 1 5/8"
LARGO 2 1/8"



CLAVE
RF-149D

DESCRIPCIÓN
RODILLO
TIPO DIRONA®

DIMENSIONES
DIÁMETRO 1 1/4"
LARGO 2 1/8"



CLAVE
RF-237

DESCRIPCIÓN
RODILLO

DIMENSIONES
DIÁMETRO 1 3/4"
LARGO 2 1/8"



CLAVE
RF-149K

DESCRIPCIÓN
RODILLO

DIMENSIONES
DIÁMETRO 1 1/4"
LARGO 2 1/8"

RODILLOS MOLETEADOS

CLAVE	DESCRIPCIÓN
RF-149M	RODILLO MOLETEADO 149
RF-294M	RODILLO MOLETEADO 294
RF-158M	RODILLO MOLETEADO 158



CLAVE
RF-296

DESCRIPCIÓN
CARRETE

DIMENSIONES
DIÁMETRO EXTERIOR 1 1/4"
DIÁMETRO INTERIOR 3/4"
LARGO 1 3/8"



CLAVE
RF-100

DESCRIPCIÓN
CARRETILLA

DIMENSIONES
DIÁMETRO EXTERIOR 1 1/4"
DIÁMETRO INTERIOR 3/4"
LARGO 1"



CLAVE
RF-426

DESCRIPCIÓN
CARRETE

DIMENSIONES
DIÁMETRO EXTERIOR 1 1/4"
DIÁMETRO INTERIOR 3/4"
LARGO 1 3/16"



CLAVE
RF-250

DESCRIPCIÓN
CARRETILLA

DIMENSIONES
DIÁMETRO EXTERIOR 1 5/8"
DIÁMETRO INTERIOR 1"
LARGO 3/4"



CLAVE
RF-296A

DESCRIPCIÓN
CARRETE

DIMENSIONES
DIÁMETRO EXTERIOR 1 3/8"
DIÁMETRO INTERIOR 3/4"
LARGO 1 3/8"



CLAVE
RF-326

DESCRIPCIÓN
CARRETILLA

DIMENSIONES
DIÁMETRO EXTERIOR 1 3/4"
DIÁMETRO INTERIOR 15/16"
LARGO 3/4"



CLAVE
RF-297

DESCRIPCIÓN
CARRETE

DIMENSIONES
DIÁMETRO EXTERIOR 1 1/2"
DIÁMETRO INTERIOR 3/4"
LARGO 1 3/8"



CLAVE
RF-302A

DESCRIPCIÓN
CARRETILLA

DIMENSIONES
DIÁMETRO EXTERIOR 2"
DIÁMETRO INTERIOR 15/16"
LARGO 3/4"



CLAVE
RF-427

DESCRIPCIÓN
CARRETE


DIMENSIONES
DIÁMETRO EXTERIOR 1 1/2"
DIÁMETRO INTERIOR 3/4"
LARGO 1 3/16"



CLAVE
RF-428

DESCRIPCIÓN
CARRETILLA

DIMENSIONES
DIÁMETRO EXTERIOR 1 5/8"
DIÁMETRO INTERIOR 15/16"
LARGO 1 5/16"



**CLAVE
RF-150**

DESCRIPCIÓN
PERNO

DIMENSIONES
DIÁMETRO 3/4"
LARGO 2 1/8"



**CLAVE
RF-218**

DESCRIPCIÓN
PERNO

DIMENSIONES
DIÁMETRO 1 1/4"
LARGO 2 5/8"



**CLAVE
RF-101**

DESCRIPCIÓN
PERNO

DIMENSIONES
DIÁMETRO 15/16"
LARGO 2"



**CLAVE
ACP-QK1**

DESCRIPCIÓN
KIT PARA FRENOS
TIPO Q



**CLAVE
RF-251**

DESCRIPCIÓN
PERNO

DIMENSIONES
DIÁMETRO 1 5/16"
LARGO 2 1/8"



**CLAVE
RF-429**

DESCRIPCIÓN
PERNO

DIMENSIONES
DIÁMETRO 15/16"
LARGO 2"



**CLAVE
RF-152**

DESCRIPCIÓN
PERNO

DIMENSIONES
DIÁMETRO 1 1/4"
LARGO 2 7/8"

FÁCIL
Y
RÁPIDO ...



RONDANAS
DE
AJUSTE



**CLAVE
RF-120B**

RONDANA DE AJUSTE
INTERIOR 1 1/4"
EXTERIOR 2"
GRUESO 0.010"

EQUIVALENCIA



**CLAVE
RF-120G**

RONDANA DE AJUSTE
INTERIOR 1 1/2"
EXTERIOR 2"
GRUESO 0.080

EQUIVALENCIA



**CLAVE
RF-120MD**

RONDANA DE AJUSTE
INTERIOR 1 1/4"
EXTERIOR 2"
GRUESO 0.080"

EQUIVALENCIA



**CLAVE
RF-120E**

RONDANA DE AJUSTE
INTERIOR 1 1/2"
EXTERIOR 2 1/4"
GRUESO 0.030

EQUIVALENCIA



**CLAVE
RF-120M**

RONDANA DE AJUSTE
INTERIOR 1 1/4"
EXTERIOR 2"
GRUESO 0.100"

EQUIVALENCIA



**CLAVE
RF-120EG**

RONDANA DE AJUSTE
INTERIOR 1 1/2"
EXTERIOR 2 1/4"
GRUESO 0.060

EQUIVALENCIA



**CLAVE
RF-120F**

RONDANA DE AJUSTE
INTERIOR 1 3/8"
EXTERIOR 2 1/4"
GRUESO 0.010

EQUIVALENCIA



**CLAVE
RF-120D**

RONDANA DE AJUSTE
INTERIOR 1 1/2"
EXTERIOR 2 9/16"
GRUESO 0.010

EQUIVALENCIA



**CLAVE
RF-120**

RONDANA DE AJUSTE
INTERIOR 1 1/2"
EXTERIOR 2"
GRUESO 0.040

EQUIVALENCIA
EUCLID® E-564
LELAND® L-120
SIRCO® B8610



**CLAVE
RF-120H**

RONDANA DE AJUSTE
INTERIOR 1 5/8"
EXTERIOR 2 1/4"
GRUESO 0.060

EQUIVALENCIA



**CLAVE
RF-120A**

RONDANA DE AJUSTE
INTERIOR 1 5/8"
EXTERIOR 2 7/16"
GRUESO 0.010

EQUIVALENCIA



**CLAVE
RF-120C**

RONDANA DE AJUSTE
INTERIOR 1 13/16"
EXTERIOR 2 1/2"
GRUESO 0.010

EQUIVALENCIA



**CLAVE
RF-120CG**

RONDANA DE AJUSTE
INTERIOR 1 13/16"
EXTERIOR 2 1/2"
GRUESO 0.030

EQUIVALENCIA



**CLAVE
RF-120J**

RONDANA DE AJUSTE
INTERIOR 1 13/16"
EXTERIOR 3"
GRUESO 0.010

EQUIVALENCIA



**CLAVE
RF-120K**

RONDANA DE AJUSTE
INTERIOR 2"
EXTERIOR 3 1/4"
GRUESO 0.010

EQUIVALENCIA



CLAVE
RF-12400

DESCRIPCIÓN
SEGURO PARA COLLARÍN

APLICACIÓN



CLAVE
RF-397

DESCRIPCIÓN
SEGURO OMEGA 1 1/8"

PARA PERNO DE 1 1/4"

EQUIVALENCIA
EUCLID® E-801
LELAND® L-397
SIRCO® B793



CLAVE
RF-12401

DESCRIPCIÓN
SEGURO PARA ZAPATA
LARGO 2 3/4" DIÁMETRO 1/4"

EQUIVALENCIA
EUCLID® E-747
LELAND® L-324
SIRCO® B423



CLAVE
RF-137A

DESCRIPCIÓN
SEGURO OMEGA 1 5/16"

RANURA DE 1 7/16"

EQUIVALENCIA



CLAVE
RF-12402

DESCRIPCIÓN
SEGURO DE ARAÑA
PARA RODILLO

EQUIVALENCIA
EUCLID® E-539
LELAND® L-151
SIRCO® B151



CLAVE
RF-137

DESCRIPCIÓN
SEGURO OMEGA 1 3/8"

PARA GAVILÁN DE 1 1/2"

EQUIVALENCIA
EUCLID® E-526



CLAVE
RF-12403

DESCRIPCIÓN
SEGURO DE OJILLO
PARA RODILLO

EQUIVALENCIA
EUCLID® E-5478
LELAND® L-2961
SIRCO® B431



CLAVE
RF-137E

DESCRIPCIÓN
SEGURO OMEGA 1 1/2"

PARA GAVILÁN DE 1 5/8"

EQUIVALENCIA
EUCLID® E-1569



CLAVE
RF-12404

DESCRIPCIÓN
SEGURO DE PRESIÓN
PARA RODILLO

EQUIVALENCIA
EUCLID® E-3007A
LELAND® L-1537
SIRCO® B161



CLAVE
RF-E910

DESCRIPCIÓN
SEGURO MEDIA LUNA 1 1/2"

PARA GAVILÁN

EQUIVALENCIA
EUCLID® E-910
LELAND® L-467
SIRCO® B8634



CLAVE
RF-E9077

DESCRIPCIÓN
SEGURO MEDIA LUNA 1 5/8"

PARA GAVILÁN

EQUIVALENCIA
EUCLID® E-9077
LELAND® L-3364
SIRCO® B48634A



CLAVE
RF-202AF

DESCRIPCIÓN
CUBRE POLVO (P)
PARA GAVILÁN DE 1 5/8"

EQUIVALENCIA



CLAVE
RF-002

DESCRIPCIÓN
SEGURO PARA CRUCETA

EQUIVALENCIA



CLAVE
RF-2-B

DESCRIPCIÓN
SEGURO PERFORADO
Ø INT. 1 1/2" Ø EXT. 3"

EQUIVALENCIA
EUCLID® E-2297
LELAND® L-1333
SIRCO® 2297



CLAVE
RF-202

DESCRIPCIÓN
CUBRE POLVO
PARA GAVILÁN DE 1 1/2"

EQUIVALENCIA



CLAVE
RF-001

DESCRIPCIÓN
SEGURO TIPO
SOMEX®
Ø INT. 1 1/2" Ø EXT. 3"

EQUIVALENCIA
EUCLID® E-2298
LELAND® L-1332
SIRCO® 2298



CLAVE
RF-202A

DESCRIPCIÓN
CUBRE POLVO
PARA GAVILÁN DE 1 5/8"

EQUIVALENCIA



CLAVE
RF-001A

DESCRIPCIÓN
SEGURO TIPO
KENWORTH®
Ø INT. 2 1/4" Ø EXT. 3 5/16"

EQUIVALENCIA



CLAVE
RF-202F

DESCRIPCIÓN
CUBRE POLVO (P)
PARA GAVILÁN DE 1 1/2"

EQUIVALENCIA



CLAVE
RF-3571

DESCRIPCIÓN
SEGURO PERFORADO
PARA NAVISTAR®
Ø INT. 1 1/2" Ø EXT. 2 3/4"

EQUIVALENCIA
EUCLID®
LELAND® L-3571
SIRCO® 3571



CLAVE
RF-3571M

DESCRIPCIÓN
SEGURO PERFORADO
PARA MERCEDES®
Ø INT. 1 1/2" Ø EXT. 3"

EQUIVALENCIA



CLAVE
RF-1-1

DESCRIPCIÓN
SEGURO PATA CORTA
Ø INT. 3 1/4" Ø EXT. 4 13/16

EQUIVALENCIA



CLAVE
RF-2-1-D

DESCRIPCIÓN
SEGURO PATA CORTA
Ø INT. 2 5/8" Ø EXT. 4"

EQUIVALENCIA



CLAVE
RF-1-B

DESCRIPCIÓN
SEGURO PERFORADO
Ø INT. 3 1/4" Ø EXT. 4 7/16

EQUIVALENCIA
EUCLID® E-2304
LELAND® L-1354
SIRCO® 2304



CLAVE
RF-2-1-A-D

DESCRIPCIÓN
SEGURO PATA LARGA
Ø INT. 2 5/8" Ø EXT. 4 11/32"

EQUIVALENCIA
EUCLID® E-2237
LELAND® L-1327
SIRCO® 5660



CLAVE
RF-1561

DESCRIPCIÓN
SEGURO RESPALDO
PARA FRUEHAUF®
Ø INT. 3 1/2" Ø EXT. 5"

EQUIVALENCIA
EUCLID® E-1561
LELAND® L-893
SIRCO® 5402



CLAVE
RF-177

DESCRIPCIÓN
SEGURO PERFORADO
Ø INT. 2 5/8" Ø EXT. 4"

EQUIVALENCIA
EUCLID® E-573
LELAND® L-177
SIRCO® 5300



CLAVE
RF-1561P

DESCRIPCIÓN
SEGURO PERFORADO
PARA FRUEHAUF®
Ø INT. 3 1/2" Ø EXT. 5"

EQUIVALENCIA



CLAVE
RF-1-1-A

DESCRIPCIÓN
SEGURO PATA CORTA
Ø INT. 3" Ø EXT. 4 9/16

EQUIVALENCIA



CLAVE
RF-110

DESCRIPCIÓN
SOPORTE PARA FIELTRO
Ø INT. 1 1/4"

EQUIVALENCIA



CLAVE
RF-109

DESCRIPCIÓN
FILTRO
Ø INT. 1 1/4"

EQUIVALENCIA



CLAVE
RF-135

DESCRIPCIÓN
SOPORTE PARA FILTRO
Ø INT. 1 1/2"

EQUIVALENCIA



CLAVE
RF-139

DESCRIPCIÓN
FILTRO
Ø INT. 1 1/2"

EQUIVALENCIA



CLAVE
AMB-SC508R
HB-88508

DESCRIPCIÓN
SOPORTE DE CARDAN

DIMENSIONES

A 1.574"
B 2 1/2"
C 6 5/8"



CLAVE
HH-88508

DESCRIPCIÓN
HULE PARA
SOPORTE DE CARDAN

508



CLAVE
AMB-SC509R
HB-88509

DESCRIPCIÓN
SOPORTE DE CARDAN

DIMENSIONES

A 1.771"
B 2 3/4"
C 7 5/8"



CLAVE
HH-88509

DESCRIPCIÓN
HULE PARA
SOPORTE DE CARDAN

509



CLAVE
AMB-SC510R
HB-88510

DESCRIPCIÓN
SOPORTE DE CARDAN

DIMENSIONES

A 1.986"
B 2 7/8"
C 7 5/8"



CLAVE
HH-88510

DESCRIPCIÓN
HULE PARA
SOPORTE DE CARDAN

510



CLAVE
AMB-SC512R
HB-88512

DESCRIPCIÓN
SOPORTE DE CARDAN

DIMENSIONES

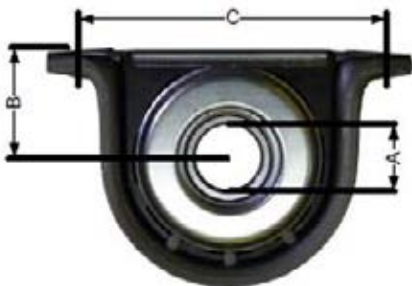
A 2.362"
B 3 3/8"
C 8 5/8"



CLAVE
HH-88512

DESCRIPCIÓN
HULE PARA
SOPORTE DE CARDAN

512





CLAVE
RF-37030

DESCRIPCIÓN
BARRA DE ACERO
PARA WINCH


DIMENSIONES
LARGO 90 CM



CLAVE
DT-HK5167

DESCRIPCIÓN
BANDA 1.5" * 15'
GANCHO TIPO J
CON MATRACA

DIMENSIONES
ANCHO 1.5"
LARGO 15'
CAPACIDAD DE CARGA 700 KG.



CLAVE
ACP-A11802

DESCRIPCIÓN
WINCH 4"
ATORNILLABLE

DIMENSIONES
A 1.574"
B 2 1/2"
C 6 5/8"



CLAVE
ACP-4840710

DESCRIPCIÓN
BARRA DE ACERO
DE CARGA

DIMENSIONES
EXTENSIÓN ENTRE
89.75" Y 104.5"
TUBO DE 1 1/2"



CLAVE
DT-RI5086

DESCRIPCIÓN
ESQUINERO DE PLÁSTICO
PARA BANDA DE 4"

DIMENSIONES
ANCHO 4"



CLAVE
DT-JG5012

DESCRIPCIÓN
GANCHO FORJADO DE 1/2"
CON PERNO Y SEGURO

DIMENSIONES
ALTO 17 CM
ANCHO 12 CM
CAPACIDAD DE CARGA 2950 KG.



CLAVE
ACP-4X30

DESCRIPCIÓN
BANDA 4" * 30'
GANCHO PLANO

DIMENSIONES
ANCHO 4"
LARGO 30'
CAPACIDAD DE CARGA 2450 KG.



CLAVE
RF-1156K

DESCRIPCIÓN
BANDERÍN TRIANGULAR
DE PRECAUCIÓN

COLOR NARANJA



CLAVE
ACP-2X30W

DESCRIPCIÓN
BANDA 2" * 27'
GANCHOS PLANOS
CON MATRACA

DIMENSIONES
ANCHO 2"
LARGO 27'
CAPACIDAD DE CARGA 1515 KG.



CLAVE
DT-JY3009

DESCRIPCIÓN
CHALECO DE SEGURIDAD
DE MAYA
COLOR VERDE LIMÓN

UNITALLA

FÁCIL
Y
RÁPIDO ...



SUJECIÓN DE CARGA
Y
SEGURIDAD



CLAVE
DT-JY3010

DESCRIPCIÓN
CHALECO DE SEGURIDAD
DE MAYA
COLOR NARANJA

UNITALLA



CLAVE
DT-GA3005

DESCRIPCIÓN
CHALECO DE SEGURIDAD
DE TELA
COLOR AMARILLO

TALLA
GRANDE



CLAVE
DT-GA3010

DESCRIPCIÓN
CHALECO DE SEGURIDAD
DE TELA
COLOR NARANJA

TALLA
GRANDE



CLAVE
ACP-64195

DESCRIPCIÓN
TAPA DE ALUMINIO
SEIS BARRENOS
7 1/2" DIÁMETRO

APLICACIÓN
TRASERA PARA ACEITE
EJE FRUEHAUF®



CLAVE
DP-4075G

DESCRIPCIÓN
TAPA DE ALUMINIO
CON ROSCA

APLICACIÓN
EJE FRUEHAUF®
PARA GRASA



CLAVE
ACP-4009

DESCRIPCIÓN
TAPA DE ALUMINIO
SEIS BARRENOS
6 1/4" DIÁMETRO

APLICACIÓN
TRASERA PARA ACEITE



CLAVE
ACP-4075C

DESCRIPCIÓN
TAPA METÁLICA CROMADA
CON ROSCA

APLICACIÓN
EJE PROPAR®



CLAVE
ACP-4013

DESCRIPCIÓN
TAPA DE ALUMINIO
CINCO BARRENOS
6 1/4" DIÁMETRO

APLICACIÓN
TRASERA PARA ACEITE



CLAVE
ACP-4975

DESCRIPCIÓN
TAPA PLÁSTICA
CON ROSCA

APLICACIÓN
EJE FRUEHAUF®
PARA ACEITE



CLAVE
ACP-4024

DESCRIPCIÓN
TAPA DE ALUMINIO
SEIS BARRENOS
5 1/4" DIÁMETRO

APLICACIÓN
DELANTERA PARA ACEITE



CLAVE
ACP-60405

DESCRIPCIÓN
TAPA TROQUELADA
CINCO BARRENOS
TROPICALIZADA

APLICACIÓN
EJE DELANTERO
PARA GRASA



CLAVE
DP-4075O

DESCRIPCIÓN
TAPA DE ALUMINIO
CON ROSCA

APLICACIÓN
EJE FRUEHAUF®
PARA ACEITE



CLAVE
ACP-60406

DESCRIPCIÓN
TAPA TROQUELADA
SEIS BARRENOS
TROPICALIZADA

APLICACIÓN
EJE DELANTERO
PARA GRASA



CLAVE
RF-10103

DESCRIPCIÓN
TAPÓN ROJO
PARA TAPA DE ACEITE



CLAVE
RF-5995

DESCRIPCIÓN
REPUESTO PARA TAPA
TRASERA 6 BARRENOS
Ø MIRILLA 3 1/2"

APLICACIÓN
4009 4013
64195 40750



CLAVE
RF-5999

DESCRIPCIÓN
REPUESTO PARA TAPA
DELANTERA 5 BARRENOS
Ø MIRILLA 2 3/4"

APLICACIÓN
4024



CLAVE
RF-10105

DESCRIPCIÓN
LIGA PARA TAPA
TIPO FRUEHAUF®



CLAVE
RF-T2

DESCRIPCIÓN
TUERCA CON SEGURO
Ø INT. 1 1/2" 12 HILOS
Ø EXT. 2 5/8"

EQUIVALENCIA
EUCLID® E-2299
LELAND® L-1334
SIRCO® 2299



CLAVE
RF-T176EAP

DESCRIPCIÓN
TUERCA CON SEGURO
DE 2 3/8" 16 HILOS

APLICACIÓN
INTERIOR
EJE AMERICANO SUDISA®



CLAVE
RF-T2A

DESCRIPCIÓN
TUERCA SIN SEGURO
Ø INT. 1 1/2" 12 HILOS
Ø EXT. 2 1/4"

EQUIVALENCIA
EUCLID® E-2296
LELAND® L-1331
SIRCO® 2296



CLAVE
RF-T178A

DESCRIPCIÓN
TUERCA SIN SEGURO
DE 2 3/8" 16 HILOS

APLICACIÓN
EJE AMERICANO SUDISA®



CLAVE
RF-T2F

DESCRIPCIÓN
TUERCA SIN SEGURO
Ø INT. 1 1/2" 18 HILOS
Ø EXT. 2 5/8"

EQUIVALENCIA
EUCLID®
LELAND® L-3568
SIRCO® 3568



CLAVE
RF-T11

DESCRIPCIÓN
TUERCA SIN SEGURO
DE 2 1/2" 16 HILOS

APLICACIÓN
FORD® 600



CLAVE
RF-T2AF

DESCRIPCIÓN
TUERCA SIN SEGURO
Ø INT. 1 1/2" 18 HILOS
Ø EXT. 2 1/4"

EQUIVALENCIA
EUCLID®
LELAND® L-3569
SIRCO® 3569



CLAVE
RF-T11A

DESCRIPCIÓN
TUERCA CON SEGURO
DE 2 1/2" 16 HILOS

APLICACIÓN
FORD® 600



CLAVE
RF-T17

DESCRIPCIÓN
TUERCA SIN SEGURO
DE 2 1/4" 16 HILOS

APLICACIÓN
EJE DELANTERO
KENWORTH®



CLAVE
RF-T5

DESCRIPCIÓN
TUERCA SIN RETEN
DE 2 5/8" 12 HILOS

APLICACIÓN
DINA® 531, 600 Y 1190



**CLAVE
RF-T12**

DESCRIPCIÓN
TUERCA SIN SEGURO
DE 2 5/8" 16 HILOS

APLICACIÓN
FORD® 700, 750



**CLAVE
RF-T1**

DESCRIPCIÓN
TUERCA CON SEGURO
Ø INT. 3 1/4" 12 HILOS
Ø EXT. 4"

EQUIVALENCIA
EUCLID® E-2303
LELAND® L-1355
SIRCO® 2303



**CLAVE
RF-T176**

DESCRIPCIÓN
TUERCA CON SEGURO
DE 2 5/8" 16 HILOS

APLICACIÓN
INTERIOR, EJE DE CARGA



**CLAVE
RF-T1A**

DESCRIPCIÓN
TUERCA SIN SEGURO
Ø INT. 3 1/4" 12 HILOS
Ø EXT. 4"

EQUIVALENCIA
EUCLID® E-2305
LELAND® L-1353
SIRCO® 2305



**CLAVE
RF-T176A**

DESCRIPCIÓN
TUERCA SIN SEGURO
DE 2 5/8" 16 HILOS

APLICACIÓN
INTERIOR, EJE DE CARGA



**CLAVE
RF-T3**

DESCRIPCIÓN
TUERCA SIN RETEN
Ø INT. 3 1/4" 12 HILOS
Ø EXT. 4 1/8"

APLICACIÓN
AUTOBÚS SOMEX®
DINA® 861



**CLAVE
RF-T178**

DESCRIPCIÓN
TUERCA SIN SEGURO
DE 2 5/8" 16 HILOS

APLICACIÓN
EXTERIOR, EJE DE CARGA



**CLAVE
RF-T3A**

DESCRIPCIÓN
TUERCA CON RETEN
Ø INT. 3 1/4" 12 HILOS
Ø EXT. 4 1/8"

APLICACIÓN
AUTOBÚS SOMEX®
DINA® 861



**CLAVE
RF-T4**

DESCRIPCIÓN
TUERCA SIN RETEN
DE 3" 12 HILOS

APLICACIÓN
DINA® 600 Y 861



**CLAVE
RF-T53**

DESCRIPCIÓN
TUERCA SIN SEGURO
DE 3 1/2" 12 HILOS

APLICACIÓN
EJE ROCKWELL®



CLAVE
RF-T53A

DESCRIPCIÓN
TUERCA CON SEGURO
DE 3 1/2" 12 HILOS

APLICACIÓN
EJE ROCKWELL®



CLAVE
RF-T21

DESCRIPCIÓN
TUERCA INSERTO DE NYLON
DE 1 1/2" 12 HILOS

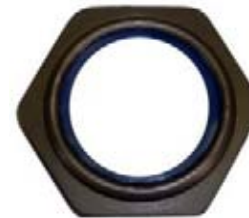
APLICACIÓN
FLECHA DE SALIDA
CAJA SPICER®



CLAVE
RF-T35

DESCRIPCIÓN
TUERCA CASTILLO
Ø INT. 3 1/2" 12 HILOS
Ø EXT. 4 3/4"

EQUIVALENCIA
EUCLID® E-2550
LELAND® L-1395
SIRCO® 5401



CLAVE
RF-T21A

DESCRIPCIÓN
TUERCA INSERTO DE NYLON
DE 1 1/2" 18 HILOS

APLICACIÓN
FLECHA DESLIZABLE
DINA® 600
CAJA SPICER® FULLER®



CLAVE
RF-T22

DESCRIPCIÓN
TUERCA INSERTO DE NYLON
DE 1" 20 HILOS

APLICACIÓN
DINA® 500 Y 631



CLAVE
RF-T18

DESCRIPCIÓN
TUERCA INSERTO DE NYLON
DE 1 3/4" 12 HILOS

APLICACIÓN
YUGO FASE 1 PIÑÓN



CLAVE
RF-T20A

DESCRIPCIÓN
TUERCA INSERTO DE NYLON
DE 1 1/4" 12 HILOS

APLICACIÓN
PIÑÓN DINA® 631



CLAVE
RF-T18A

DESCRIPCIÓN
TUERCA INSERTO DE NYLON
DE 1 3/4" 18 HILOS

APLICACIÓN
YUGO FASE 2 PIÑÓN



CLAVE
RF-T20

DESCRIPCIÓN
TUERCA INSERTO DE NYLON
DE 1 1/4" 18 HILOS

APLICACIÓN
CAJA SPICER® DINA® 631



CLAVE
RF-TB031A

DESCRIPCIÓN
TUERCA CAMPANA
INSERTO DE NYLON
DE 1 1/4" 12 HILOS

APLICACIÓN
PIÑÓN
DINA® 631



CLAVE
RF-TB031

DESCRIPCIÓN
TUERCA CAMPANA
INSERTO DE NYLON
DE 1 1/4" 18 HILOS

APLICACIÓN
TREMEC® NAVISTAR®



CLAVE
RF-TB044

DESCRIPCIÓN
TUERCA CAMPANA
DE 1 3/4" 12 HILOS

APLICACIÓN
FLECHA DE SALIDA
YUGO Y PIÑÓN



CLAVE
RF-TB042

DESCRIPCIÓN
TUERCA CAMPANA
DE 1 1/4" 12 HILOS

APLICACIÓN
DINA® 631



CLAVE
RF-TB044A

DESCRIPCIÓN
TUERCA CAMPANA
DE 1 3/4" 16 HILOS

APLICACIÓN
FLECHA DE SALIDA
YUGO Y PIÑÓN



CLAVE
RF-TB042A

DESCRIPCIÓN
TUERCA CAMPANA
DE 1 1/4" 18 HILOS

APLICACIÓN
DINA® 631



CLAVE
RF-TB043

DESCRIPCIÓN
TUERCA CAMPANA
DE 1 1/2" 12 HILOS

APLICACIÓN
CAJA SPICER®



CLAVE
RF-TB043A

DESCRIPCIÓN
TUERCA CAMPANA
DE 1 1/2" 18 HILOS

APLICACIÓN
CAJA SPICER®



CLAVE
ACP-276567

DESCRIPCIÓN
VÁLVULA DE CONTROL
PP-1™

EQUIVALENCIA
BENDIX® 276567
MIDLAND® KN20021



CLAVE
RF-800034

DESCRIPCIÓN
VÁLVULA DE CONTROL
PP-DC™
PUERTOS 1/4 NPT

EQUIVALENCIA
BENDIX® 800034



CLAVE
ACP-427

DESCRIPCIÓN
VÁLVULA DE CONTROL
TW-1™

EQUIVALENCIA
BENDIX® 229635
229637
MIDLAND® KN20001



CLAVE
WA-800516
ACP-800516

DESCRIPCIÓN
VÁLVULA DE CONTROL
MV-3™

EQUIVALENCIA
BENDIX® 800516
BENDIX® 065157



CLAVE
UR-52

DESCRIPCIÓN
VÁLVULA DE CONTROL
99600

EQUIVALENCIA
SEALCO® 99600



CLAVE
AZ-5000

DESCRIPCIÓN
VÁLVULA DE
CINCO VÍAS

EQUIVALENCIA



CLAVE
RF-KN20031

DESCRIPCIÓN
VÁLVULA DE CONTROL
KN20031

EQUIVALENCIA
MIDLAND® KN20031



CLAVE
EM-37180

DESCRIPCIÓN
VÁLVULA DE CONTROL
DE ASIENTO

EQUIVALENCIA
GT 134-3



CLAVE
RF-65661

DESCRIPCIÓN
VÁLVULA DE CONTROL
PP-DC™
PUERTOS PUSH

EQUIVALENCIA
BENDIX® 65661



CLAVE
SF-108100

DESCRIPCIÓN
VÁLVULA DE
LIMPIAPARABRISAS

EQUIVALENCIA
GFD-108-100
S-8012



CLAVE
ACP-229859

DESCRIPCIÓN
VÁLVULA DE DESCARGA RÁPIDA
SUMINISTRO 3/8" ENTREGA 3/8"
QR-1™

EQUIVALENCIA
BENDIX® 229859
MIDLAND® KN32005



CLAVE
ACP-281923

DESCRIPCIÓN
VÁLVULA DE DRENADO
AUTOMÁTICO
DV-2™

EQUIVALENCIA
BENDIX® 281923
MIDLAND® KN24000



CLAVE
ACP-229860

DESCRIPCIÓN
VÁLVULA DE DESCARGA RÁPIDA
SUMINISTRO 1/2" ENTREGA 3/8"
QR-1™

EQUIVALENCIA
BENDIX® 229860
MIDLAND® KN32011



CLAVE
SF-12105

DESCRIPCIÓN
VÁLVULA DE DRENADO
MANUAL CON CABLE 1.5 m
1/4" NPT

EQUIVALENCIA
MIDLAND® 12105



CLAVE
DP-289714

DESCRIPCIÓN
VÁLVULA DE DESCARGA RÁPIDA
SUMINISTRO 1/4" ENTREGA 3/8"
BALANCE 1/4" QR-1C™

EQUIVALENCIA
BENDIX® 289714
MIDLAND® KN32041



CLAVE
CN-201E-04
CN-201E-06

DESCRIPCIÓN
VÁLVULA DE DRENADO
MANUAL CON LLAVE

CLAVE	MEDIDA
CN-201E-04	1/4 NPT
CN-201E-06	3/8 NPT



CLAVE
ACP-800333

DESCRIPCIÓN
VÁLVULA DE DESCARGA RÁPIDA
RECTA / LINEAL
QR-L™

EQUIVALENCIA
BENDIX® 800333



CLAVE
ACP-284142

DESCRIPCIÓN
VÁLVULA DE SEGURIDAD
1/4" NPT 150 PSI
ST-3™

EQUIVALENCIA
BENDIX® 284142
MIDLAND® KN31400



CLAVE
SF-228928

DESCRIPCIÓN
VÁLVULA DE JALÓN
PARA CORNETA
HV-3™

EQUIVALENCIA
BENDIX® 228928



CLAVE
ACP-27900

DESCRIPCIÓN
VÁLVULA DE PROTECCIÓN
AL TRACTOR
TP-3™

EQUIVALENCIA
BENDIX® 279000



CLAVE
EM-4227

DESCRIPCIÓN
VÁLVULA DE JALÓN
PARA CORNETA
HV-3™

EQUIVALENCIA
GROVER® 1630



CLAVE
ACP-288323

DESCRIPCIÓN
VÁLVULA DE PROTECCIÓN
DE PRESIÓN 70 PSI
PR-4™

EQUIVALENCIA
BENDIX® 288323



CLAVE
ACP-1600

DESCRIPCIÓN
CORNETA DOBLE DE AIRE
CON SOLENOIDE

EQUIVALENCIA
GROVER® 1600



CLAVE
SF-N15759DB

DESCRIPCIÓN
VÁLVULA DE PROTECCIÓN
DE PRESIÓN

EQUIVALENCIA
MIDLAND® KN31000 KN31001
HALDEX® N15759DB



CLAVE
RM-223585

DESCRIPCIÓN
VÁLVULA DE PROTECCIÓN
DE PRESIÓN 85 PSI

EQUIVALENCIA
GT® 223585



CLAVE
RF-277863

DESCRIPCIÓN
VÁLVULA DE PIE
BÁSICA
E-3™

EQUIVALENCIA
BENDIX® 277863
MIDLAND® KN22100



CLAVE
SF-286364

DESCRIPCIÓN
VÁLVULA DE FRENO
DE RESORTE
SR-1™

EQUIVALENCIA
BENDIX® 286364



CLAVE
ACP-279950

DESCRIPCIÓN
VÁLVULA DE PIE
BÁSICA
E-5™

EQUIVALENCIA
BENDIX® 279950
MIDLAND® KN22140



CLAVE
ACP-65437

DESCRIPCIÓN
VÁLVULA DE FRENO
DE RESORTE
SR-5™

EQUIVALENCIA
BENDIX® 065437



CLAVE
ACP-286171

DESCRIPCIÓN
VÁLVULA DE PIE
BÁSICA
E-6™

EQUIVALENCIA
BENDIX® 286171
MIDLAND® KN22140
MIDLAND® KN22150



CLAVE
DP-101818

DESCRIPCIÓN
VÁLVULA DE PIE
E-7™

EQUIVALENCIA
BENDIX® 101818



CLAVE
RF-800629

DESCRIPCIÓN
VÁLVULA DE PIE
E-8™

EQUIVALENCIA
BENDIX® 800629



CLAVE
ACP-65145

DESCRIPCIÓN
VÁLVULA DE RELEVO
PROPORCIONADORA
BP-R1™

EQUIVALENCIA
BENDIX® 065145



CLAVE
ACP-65476

DESCRIPCIÓN
VÁLVULA DE RELEVO
PILOTO
R-12P™

EQUIVALENCIA
BENDIX® 065476



CLAVE
ACP-281865

DESCRIPCIÓN
VÁLVULA DE RELEVO
RE-6™

EQUIVALENCIA
BENDIX® 281865



CLAVE
ACP-103028

DESCRIPCIÓN
VÁLVULA DE RELEVO
VERTICAL
R-14™

EQUIVALENCIA
BENDIX® 103028



CLAVE
ACP-102626

DESCRIPCIÓN
VÁLVULA DE RELEVO
VERTICAL
R-12™

EQUIVALENCIA
BENDIX® 102626
BERG® 12345



CLAVE
RF-KN28500

DESCRIPCIÓN
VÁLVULA DE RELEVO
RG-2™

EQUIVALENCIA
MIDLAND® KN28500



CLAVE
ACP-103009

DESCRIPCIÓN
VÁLVULA DE RELEVO
HORIZONTAL
R-12™

EQUIVALENCIA
BENDIX® 103009



CLAVE
EM-40740

DESCRIPCIÓN
VÁLVULA DE RELEVO
FUNCIÓN COMPLETA
FF-2™

EQUIVALENCIA
MIDLAND® KN28600



CLAVE
WA-65303

DESCRIPCIÓN
VÁLVULA DE RELEVO
VERTICAL Y HORIZONTAL
R-12™

EQUIVALENCIA
BENDIX® 65303



CLAVE
WA-KN30400

DESCRIPCIÓN
VÁLVULA DE RELEVO
EMERGENCIA
KN30400

EQUIVALENCIA
MIDLAND® KN30400



CLAVE
DP-A1000

DESCRIPCIÓN
VÁLVULA DE RELEVO
EMERGENCIA
A1000

EQUIVALENCIA
SEALCO® A1000



CLAVE
CO-KN23000C

DESCRIPCIÓN
VÁLVULA DE RETENCIÓN
COMESA SC-2™ CORTA
ENTRADA Y SALIDA 1/2"

EQUIVALENCIA
BENDIX® 800372
MIDLAND® KN23000



CLAVE
DP-A10005A

DESCRIPCIÓN
CARTUCHO PARA VÁLVULA
DE RELEVO EMERGENCIA
A1000

EQUIVALENCIA
SEALCO® A10005A



CLAVE
CO-KN23000L

DESCRIPCIÓN
VÁLVULA DE RETENCIÓN
COMESA SC-2™ LARGA
ENTRADA Y SALIDA 1/2"

EQUIVALENCIA
BENDIX® 800372
MIDLAND® KN23000



CLAVE
ACP-110200

DESCRIPCIÓN
VÁLVULA DE RELEVO
EMERGENCIA
110200

EQUIVALENCIA
SEALCO® 110200



CLAVE
WA-800376
ACP-800376

DESCRIPCIÓN
VÁLVULA DE RETENCIÓN 90°
SC-3™
ENTRADA Y SALIDA 1/2"

EQUIVALENCIA
BENDIX® 800376
MIDLAND® KN23060



CLAVE
DP-110700

DESCRIPCIÓN
VÁLVULA DE RELEVO
EMERGENCIA
110700

EQUIVALENCIA
SEALCO® 110700



CLAVE
ACP-278614

DESCRIPCIÓN
VÁLVULA DE RETENCIÓN
DOBLE DC-4™
3 PUERTOS 3/8"

EQUIVALENCIA
BENDIX® 278614
MIDLAND® KN25061



CLAVE
ACP-102000

DESCRIPCIÓN
VÁLVULA DE RETENCIÓN
SC-2™
ENTRADA Y SALIDA 1/2"

EQUIVALENCIA
BENDIX® 800372
MIDLAND® KN23000



CLAVE
RF-90054007

DESCRIPCIÓN
VÁLVULA NIVELADORA
DE RESPUESTA CONTROLADA
TIPO CR

EQUIVALENCIA
NEWAY® 90054007



CLAVE
EM-37240

DESCRIPCIÓN
VÁLVULA NIVELADORA
TIPO HADLEY®

EQUIVALENCIA
HADLEY® H00450CE
HADLEY® H00450CR



CLAVE
SF-52321

DESCRIPCIÓN
VÁLVULA NIVELADORA
DE RESPUESTA RÁPIDA
TIPO PR

EQUIVALENCIA
HENDRICKSON® VS-227



CLAVE
DP-4640070100

DESCRIPCIÓN
VÁLVULA NIVELADORA
TIPO WABCO®


EQUIVALENCIA
WABCO® 464 007 010 0



CLAVE
SF-52342

DESCRIPCIÓN
VÁLVULA NIVELADORA
DE RESPUESTA RÁPIDA
CON PONCHADORA

EQUIVALENCIA
HENDRICKSON® VS-228



CLAVE
RM-4111

DESCRIPCIÓN
VÁLVULA PONCHADORA

EQUIVALENCIA
GT® 4111



CLAVE
WA-KN27000

DESCRIPCIÓN
VÁLVULA NIVELADORA
TIPO MIDLAND®

EQUIVALENCIA
MIDLAND® KN27000



CLAVE
RF-KVN

DESCRIPCIÓN
KIT DE VARILLAS
PARA VÁLVULA NIVELADORA
LARGO MÁXIMO 14"

EQUIVALENCIA
HALDEX® 48100367



CLAVE
LCV-3721

DESCRIPCIÓN
VÁLVULA NIVELADORA
HADLEY®

EQUIVALENCIA
HADLEY® H500CF



CLAVE
HA-48100225
ACP-48100225

DESCRIPCIÓN
KIT DE VARILLAS HALDEX
PARA VÁLVULA NIVELADORA
LARGO MÁXIMO 19 5/8"

EQUIVALENCIA

FÁCIL
Y
RÁPIDO ...



VÁLVULAS



CLAVE
HA-48100267
ACP-48100267

DESCRIPCIÓN
KIT DE VARILLAS HALDEX
PARA VÁLVULA NIVELADORA
LARGO MÁXIMO 13 1/2"

EQUIVALENCIA



CLAVE
RF-10114

DESCRIPCIÓN
TIRANTE PARA VARILLA
1/4" - 1/4"

APLICACIÓN
HA-48100267



CLAVE
RF-10115

DESCRIPCIÓN
TIRANTE PARA VARILLA
1/4" - 5/16"

APLICACIÓN
HA-48100225
SKR 168



CLAVE
SF-A6909

DESCRIPCIÓN
VÁLVULA SELECTORA
9 Y 10 VELOCIDADES

EQUIVALENCIA
FULLER® A6909



CLAVE
WA-A4491

DESCRIPCIÓN
VÁLVULA SELECTORA
DOS POSICIONES

EQUIVALENCIA
FULLER® A4491



CLAVE
SF-A6913

DESCRIPCIÓN
VÁLVULA SELECTORA
13 VELOCIDADES

EQUIVALENCIA
FULLER® A6913



CLAVE
WA-A4740

DESCRIPCIÓN
FILTRO REGULADOR DE AIRE
TRANSMISIÓN FULLER

EQUIVALENCIA
FULLER® A4740



CLAVE
SF-A6915

DESCRIPCIÓN
VÁLVULA SELECTORA
15 VELOCIDADES

EQUIVALENCIA
FULLER® A6915



CLAVE
ACP-16743

DESCRIPCIÓN
REGULADOR DE AIRE
TRANSMISIÓN FULLER

EQUIVALENCIA
FULLER® 16743



CLAVE
SF-A6918

DESCRIPCIÓN
VÁLVULA SELECTORA
18 VELOCIDADES

EQUIVALENCIA
FULLER® A6918



CLAVE
ACP-19974

DESCRIPCIÓN
VÁLVULA DISTRIBUIDORA

SPLITTER

EQUIVALENCIA
FULLER® 19974
FULLER® 15512



CLAVE
WA-A4487

DESCRIPCIÓN
VÁLVULA SELECTORA
TRES POSICIONES

EQUIVALENCIA
FULLER® A4487



CLAVE
WA-4300810

DESCRIPCIÓN
VÁLVULA DE INSERCIÓN

INSERT

EQUIVALENCIA
FULLER® 4300810

FÁCIL
Y
RÁPIDO ...



CLAVE
RO-A4688

DESCRIPCIÓN
VÁLVULA ESCLAVA

EQUIVALENCIA
FULLER® A-4648
FULLER® A-3991



CLAVE
ACP-275491

DESCRIPCIÓN
GOBERNADOR DE AIRE
D-2™
AJUSTABLE 100 - 120 PSI

EQUIVALENCIA
BENDIX® 275491
MIDLAND® KN18530



CLAVE
RO-A5000

DESCRIPCIÓN
VÁLVULA ESCLAVA

EQUIVALENCIA
FULLER® A-5000



CLAVE
BX-275491N

DESCRIPCIÓN
GOBERNADOR DE AIRE
D-2™
AJUSTABLE 100 - 120 PSI

EQUIVALENCIA
MIDLAND® KN18530



CLAVE
TM-73507

DESCRIPCIÓN
DUAL DE AIRE

EQUIVALENCIA
FAISA TM-73507



CLAVE
ACP-107794X

DESCRIPCIÓN
CARTUCHO PARA SECADOR
DE AIRE
AD-9™

EQUIVALENCIA
BENDIX® 107794



CLAVE
TM-46805

DESCRIPCIÓN
VÁLVULA SOLENOIDE
MIXTO DE DUAL

EQUIVALENCIA
FAISA TM-46805



CLAVE
ACP-950011K
DP-109994

DESCRIPCIÓN
CARTUCHO PARA SECADOR
DE AIRE AD-IS™ AD-SP™
WABCO® 1200

EQUIVALENCIA
BENDIX® 109994
WABCO® 950011K



CLAVE
ACP-90309

DESCRIPCIÓN
GOBERNADOR DE AIRE
TIPO WABCO®

EQUIVALENCIA
WABCO®
975-303-473-0



CLAVE
TR-573

DESCRIPCIÓN
VÁLVULA DE RIN



CLAVE
AZ-RCCE00335

DESCRIPCIÓN
CILINDRO MAESTRO
PARA CLUTCH
DE MERCEDES BENZ®

EQUIVALENCIA



CLAVE
DT-RM1007

DESCRIPCIÓN
MANGUERA PARA INYECTOR
DE GRASA
LARGO 30 CM



CLAVE
AZ-22951607

DESCRIPCIÓN
CILINDRO ESCLAVO
PARA CLUTCH
DE MERCEDES BENZ®

EQUIVALENCIA



CLAVE
DT-RM1010

DESCRIPCIÓN
BOQUILLA PARA INYECTOR
DE GRASA
4 MORDAZAS

GRASERAS



CLAVE	DESCRIPCIÓN	ROSCA	EQUIVALENCIA
DT-IX1001	GRASERA RECTA	1/4" 28 SAE	H-100
DT-IX1002	GRASERA RECTA	1/8" 27 NPT	H-200
DT-IX1003	GRASERA RECTA	1/4" 18 NPT	H-300
DT-IX1010	GRASERA 45°	1/4" 28 SAE	H-145
DT-IX1011	GRASERA 45°	1/8" 27 NPT	H-245
DT-IX1012	GRASERA 45°	1/4" 18 NPT	H-345
DT-IX1020	GRASERA 90°	1/4" 28 SAE	H-190
DT-IX1021	GRASERA 90°	1/8" 27 NPT	H-290
DT-IX1022	GRASERA 90°	1/4" 18 NPT	H-390



CLAVE	DESCRIPCIÓN	MARCA	FORMULA
FR-FR124311	BLOCK 4311	FRENOSA	FR-12
FR-FR124515	BLOCK 4515	FRENOSA	FR-12
FR-FR124702	BLOCK 4702	FRENOSA	FR-12
FR-FR124705	BLOCK 4705	FRENOSA	FR-12
FR-FR124707	BLOCK 4707	FRENOSA	FR-12
FR-FR124709	BLOCK 4709	FRENOSA	FR-12
FR-FR124720	BLOCK 4720	FRENOSA	FR-12
ST-SP204515	BLOCK 4515	STEMCO	SP-20
ST-SP204707	BLOCK 4707	STEMCO	SP-20
ST-SP204709	BLOCK 4709	STEMCO	SP-20





GENERALES

Las imágenes mostradas en este catalogo
son solo de carácter ilustrativo

Las claves descripciones y medidas
pueden cambiar sin previo aviso

Los productos suministrados pueden variar

Las marcas aquí mencionadas
son utilizadas solo como referencia
y son propiedad de sus respectivos titulares

La denominación FACIO y su logotipo
son una marca registrada

Para obtener la versión actualizada de este catalogo
puede hacerlo de las siguientes formas:

Solicitarlo por correo electrónico a info@facio.mx
Descargarlo del sitio www.facio.mx
Contactar a su vendedor y solicitarle un ejemplar



e-mail: info@facio.mx

Teléfono (55) 2484 2016 / Fax (55) 2484 2052

www.facio.mx

